

Sonde DP

Sonde di temperatura e umidità

Temperature and humidity sensors

CAREL



ITA

Manuale d'uso

ENG

User manual

→ **LEGGI E CONSERVA
QUESTE ISTRUZIONI** ←
**READ AND SAVE
THESE INSTRUCTIONS**

AVVERTENZE



CAREL basa lo sviluppo dei suoi prodotti su una esperienza pluridecennale nel campo HVAC, sull'investimento continuo in innovazione tecnologica di prodotto, su procedure e processi di qualità rigorosi con test in-circuit e funzionali sul 100% della sua produzione, sulle più innovative tecnologie di produzione disponibili nel mercato. CAREL e le sue filiali/affiliate non garantiscono tuttavia che tutti gli aspetti del prodotto e del software incluso nel prodotto risponderanno alle esigenze dell'applicazione finale, pur essendo il prodotto costruito secondo le tecniche dello stato dell'arte. Il cliente (costruttore, progettista o installatore dell'equipaggiamento finale) si assume ogni responsabilità e rischio in relazione alla configurazione del prodotto per il raggiungimento dei risultati previsti in relazione all'installazione e/o equipaggiamento finale specifico. CAREL in questo caso, previ accordi specifici, può intervenire come consulente per la buona riuscita dello start-up macchina finale/applicazione, ma in nessun caso può essere ritenuta responsabile per il buon funzionamento del equipaggiamento/impianto finale. Il prodotto CAREL è un prodotto avanzato, il cui funzionamento è specificato nella documentazione tecnica fornita col prodotto o scaricabile, anche anteriormente all'acquisto, dal sito internet www.carel.com. Ogni prodotto CAREL, in relazione al suo avanzato livello tecnologico, necessita di una fase di qualifica / configurazione / programmazione / commissioning affinché possa funzionare al meglio per l'applicazione specifica. La mancanza di tale fase di studio, come indicata nel manuale, può generare malfunzionamenti nei prodotti finali di cui CAREL non potrà essere ritenuta responsabile.

Soltanto personale qualificato può installare o eseguire interventi di assistenza tecnica sul prodotto. Il cliente finale deve usare il prodotto solo nelle modalità descritte nella documentazione relativa al prodotto stesso.

Senza che ciò escluda la doverosa osservanza di ulteriori avvertenze presenti nel manuale, si evidenzia che è in ogni caso necessario, per ciascun Prodotto di CAREL:

- Evitare che i circuiti elettronici si bagnino. La pioggia, l'umidità e tutti i tipi di liquidi o la condensa contengono sostanze minerali corrosive che possono danneggiare i circuiti elettronici. In ogni caso il prodotto va usato o stoccato in ambienti che rispettano i limiti di temperatura ed umidità specificati nel manuale.
- Non installare il dispositivo in ambienti particolarmente caldi. Temperature troppo elevate possono ridurre la durata dei dispositivi elettronici, danneggiarli e deformare o fondere le parti in plastica. In ogni caso il prodotto va usato o stoccato in ambienti che rispettano i limiti di temperatura ed umidità specificati nel manuale.
- Non tentare di aprire il dispositivo in modi diversi da quelli indicati nel manuale.
- Non fare cadere, battere o scuotere il dispositivo, poiché i circuiti interni e i meccanismi potrebbero subire danni irreparabili.
- Non usare prodotti chimici corrosivi, solventi o detergenti aggressivi per pulire il dispositivo.
- Non utilizzare il prodotto in ambiti applicativi diversi da quanto specificato nel manuale tecnico.

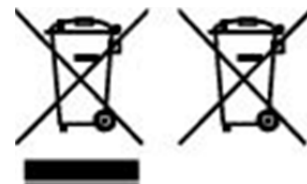
Tutti i suggerimenti sopra riportati sono validi altresì per il controllo, schede seriali, chiavi di programmazione o comunque per qualunque altro accessorio del portafoglio prodotti CAREL.

CAREL adotta una politica di continuo sviluppo. Pertanto CAREL si riserva il diritto di effettuare modifiche e miglioramenti a qualsiasi prodotto descritto nel presente documento senza preavviso.

I dati tecnici presenti nel manuale possono subire modifiche senza obbligo di preavviso

La responsabilità di CAREL in relazione al proprio prodotto è regolata dalle condizioni generali di contratto CAREL edite nel sito www.carel.com e/o da specifici accordi con i clienti; in particolare, nella misura consentita dalla normativa applicabile, in nessun caso CAREL, i suoi dipendenti o le sue filiali/affiliate saranno responsabili di eventuali mancati guadagni o vendite, perdite di dati e di informazioni, costi di merci o servizi sostitutivi, danni a cose o persone, interruzioni di attività, o eventuali danni diretti, indiretti, incidentali, patrimoniali, di copertura, punitivi, speciali o consequenziali in qualunque modo causati, siano essi contrattuali, extra contrattuali o dovuti a negligenza o altra responsabilità derivanti dall'installazione, utilizzo o impossibilità di utilizzo del prodotto, anche se CAREL o le sue filiali/affiliate siano state avvisate della possibilità di danni.

SMALTIMENTO: INFORMAZIONI AGLI UTENTI



Leggere e conservare.

Con riferimento alla Direttiva 2012/19/UE del Parlamento Europeo e del Consiglio del 4 luglio 2012 e alle relative normative nazionali di attuazione, informiamo che:

1. i Rifiuti di Apparecchiature Elettriche ed Elettroniche (RAEE) non vanno smaltiti come rifiuti urbani ma devono essere raccolti separatamente per consentirne il successivo avvio al riciclaggio, trattamento o smaltimento, come previsto dalla normativa;
2. l'utente è tenuto a conferire l'Apparecchiatura Elettrica ed Elettronica (AEE) a fine vita, integra dei componenti essenziali, ai centri di raccolta RAEE individuati dalle autorità locali. La direttiva prevede anche la possibilità di riconsegnare al distributore o rivenditore l'apparecchiatura a fine vita in caso di acquisto di una nuova di tipo equivalente in ragione di uno a uno oppure uno a zero per le apparecchiature aventi lato maggiore inferiore a 25 cm;
3. questa apparecchiatura può contenere sostanze pericolose: un uso improprio o uno smaltimento non corretto potrebbero avere effetti negativi sulla salute umana e sull'ambiente;
4. il simbolo (contenitore di spazzatura su ruote barrato in figura 1) qualora fosse riportato sul prodotto o sulla confezione, indica che l'apparecchiatura a fine vita deve essere oggetto di raccolta separata;
5. se l'AEE a fine vita contiene una batteria (figura 2), è necessario rimuoverla seguendo le istruzioni riportate nel manuale d'uso prima di procedere con lo smaltimento. Le pile esauste vanno conferite agli idonei centri di raccolta differenziata previste dalla normativa locale;
6. in caso di smaltimento abusivo dei rifiuti elettrici ed elettronici sono previste sanzioni dalle vigenti normative locali in materia di rifiuti.

Indice

1.	Introduzione.....	7
1.1	Caratteristiche generali.....	7
2.	Codifica CAREL.....	8
3.	Codici e compatibilità con la serie AS*.....	9
4.	Installazione.....	11
4.1	Collegamento delle sonde con uscita analogica.....	11
4.2	Collegamenti per sonde con uscita seriale RS485.....	13
4.3	Esempio di configurazione sonda seriale RS485.....	13
4.4	Esempio di collegamento alla rete RS485 Field bus.....	14
4.5	Esempio di collegamento alla rete RS485 di supervisione.....	14
4.6	Collegamento alimentazione.....	15
4.7	Cablaggio.....	15
4.8	Note funzionali e differenze tra sonde DP e AS (con uscita analogica).....	16
4.9	Tabella Variabili-Parametri principali per sonde seriali.....	16
4.10	Avvertenze generali.....	17
4.11	Esempi di applicazioni.....	18
4.12	Tabella compatibilità chimica per l'elemento sensibile.....	20
4.13	Montaggio e fissaggio dello strumento.....	21
4.14	Cambio della configurazione di default per sonda ambiente e condotta.....	22
4.15	Versione con sola uscita NTC.....	23
4.16	Valori di resistenza delle sonde di temperatura NTC CAREL.....	24
5.	CARATTERISTICHE TECNICHE.....	25
5.1	Pulizia e manutenzione.....	26
6.	Avvertenze per la sostituzione delle serie AS*.....	26
7.	DIMENSIONI meccaniche.....	27
7.1	Modello DPW.....	27
7.2	Modello DPD.....	27
7.3	Modello DPP.....	27

1. INTRODUZIONE

Le sonde della serie DP* temperatura e umidità, rappresentano l'ultima versione dei sensori CAREL per i modelli ambiente, ambiente tecnico, e condotta, realizzate per il mercato HVAC/R residenziale e industriale leggero, con la qualità che contraddistingue i prodotti CAREL.

La gamma include i modelli con uscita 0...10V e con uscita seriale RS485 (Carel o Modbus).

Le sonde della serie DP* utilizzano sensori con uscita digitale, e presentano un range di temperatura e umidità più esteso in temperatura rispetto ai precedenti modelli, offrendo tutta la versatilità richiesta dalle applicazioni del mercato specifico con un ottimo rapporto prezzo/qualità.

Questi sensori, tipicamente sono utilizzati insieme ai controlli Carel, ma possono essere utilizzati anche con controlli di terze parti.

1.1 Caratteristiche generali

Le sonde elettroniche CAREL di temperatura e/o umidità sono state realizzate per applicazioni nei settori del riscaldamento, della refrigerazione e del condizionamento.

Sono disponibili i seguenti modelli: a) ambiente, b) ambiente tecnico, c) condotta. I vari modelli si distinguono poi per le differenti uscite attive (in corrente o tensione, selezionabile da ponticelli) ad eccezione dei modelli con uscita temperatura di tipo NTC resistivo (in seguito indicato come modello "NTC res."), compatibile con i controlli CAREL. È disponibile anche il modello con uscita seriale RS485 optoisolata per il collegamento alla linea seriale (pCo o supervisione Carel).

Le sonde, possono essere alimentate con tensione alternata (12...24 Vac) o continua (8...32 Vdc).

Sonde ambiente (DPW*)

Vengono utilizzate in impianti di riscaldamento e condizionamento. Presentano un'estetica adatta ad un utilizzo in ambiente residenziale domestico. Sono predisposte per il montaggio a parete.

Sonde per ambiente tecnico (DPP*)

Vengono utilizzate in ambienti tecnici (celle di conservazione, piscine ecc.) dove sia richiesto un elevato grado di protezione del contenitore (IP55) e dei sensori (IP54). Sono predisposte per il montaggio a parete.

Sonde da condotta (DPD*)

Vengono utilizzate negli impianti di riscaldamento e condizionamento che fanno uso di condotte. Sono fornite insieme ad una staffa per il loro fissaggio.



Ambiente
Serie DPW*



Ambiente tecnico
Serie DPP



Condotta
Serie DPD*

Fig. 1.a

2. CODIFICA CAREL

1 e 2 Serie	3 Tipo	4 Misura	5 Sensore umid.	6 Sensore temp.	7 Tipo di uscita	8 e 9 Personalizz.	10 Imballo
1 e 2 Serie:			DP (Digital sensor)				
3- Tipo:			W = Ambiente P = Ambiente tecnico D = Condotta				
4- Misura:			T = Temperatura H = Umidità C = Temperatura e Umidità.				
5- Tipo sensore Umidità:			0 = Non presente; 1 = 10...90%rh; 2 = 0...100%rh.				
6- Tipo sensore temperatura:			0 = Non presente; 1 = NTC.				
7- Tipo uscita:			0 = Uscita 0...1Vdc o 4...20mA; 1 = Uscita 0...1V o 4...20mA ed NTC resistiva; 2 = Uscita 0...10Vdc; 3 = Uscita seriale RS485 non optoisolata Modbus/Carel; 4 = Uscita seriale RS485 optoisolata Modbus/Carel; 5 = Uscita 0...10V ed NTC resistiva.				
8 e 9 Personalizzazioni Cliente:							
10- Imballo:			0 = Singolo; 1 = Multiplo; N = Neutro; * = Personalizzato.				

3. CODICI E COMPATIBILITÀ CON LA SERIE AS*

La tabella seguente riporta i codici disponibili e compatibilità con la serie AS*.

SONDE ATTIVE PER AMBIENTE "DPW"

Serie DP	Descrizione gamma DP: sonde attive per ambiente (alimentazione: 8...32 Vdc/ 12...24 Vac, uscita selezionabile: 0...1V/-0,5...1 Vdc/4...20 mA)	Serie AS
DPWT010000	Temperatura (-10T60 °C)	ASWT030000
DPWT011000	Temperatura (-10T60 °C) (solo uscita resistiva NTC CAREL)	ASWT011000
DPWC111000	Temperatura (-10T60 °C) (uscita resistiva NTC CAREL) ed umidità (10...90% rH)	ASWC111000 ASWH100000 modello solo umidità
DPWC110000	Temperatura (-10T60 °C) ed umidità (10...90% rH)	ASWC110000
Serie DP	Descrizione gamma DP: Sonde attive per ambiente (alimentazione: 18...32 Vdc/ 12...24 Vac, uscita 0...10 Vdc)	Serie AS
DPWC115000	Temperatura (-10T60 °C) (uscita resistiva NTC CAREL) ed umidità (10...90% rH)	ASWC115000
DPWC112000	Temperatura (-10T60 °C) ed umidità (10...90% rH)	ASWC112000
Serie DP	Descrizione gamma DP: Sonde attive per ambiente (alimentazione: 8...32 Vdc/ 12...24 Vac, uscita seriale RS485 optoisolata)	Serie AS
DPWC114000	Temperatura (-10T60 °C) ed umidità (10...90% rH)	-
DPWT014000	Temperatura (-10T60 °C)	-
Serie DP	Descrizione gamma DP: Sonde attive per ambiente (alimentazione: 8...32 Vdc/ 12...24 Vac, uscita seriale RS485 NON optoisolata)	Serie AS
DPWC113000	Temperatura (-10T60 °C) ed umidità (10...90% rH)	-
DPWT013000	Temperatura (-10T60 °C)	-

SONDE ATTIVE PER AMBIENTI INDUSTRIALI "DPP"

Serie DP	Descrizione gamma DP: Sonde attive per ambienti industriali (alimentazione: 8...32 Vdc/ 12...24 Vac, uscita selezionabile: 0...1V/-0,5...1 Vdc/4...20 mA)	Serie AS
DPPT010000	Temperatura (-20T70 °C)	-
DPPT011000	Temperatura (-20T70 °C) (solo uscita resistiva NTC CAREL)	ASPT011000
DPPC111000	Temperatura (-10T60 °C) (uscita resistiva NTC CAREL) ed umidità (10...90% rH)	-
DPPC110000	Temperatura (-10T60 °C) ed umidità (10...90% rH)	ASPC110000
DPPC210000	Temperatura (-20T70 °C) ed umidità (0...100% rH)	ASPC230000/ ASPC230010
Serie DP	Descrizione gamma DP: Sonde attive per ambienti industriali (alimentazione: 18...32 Vdc/ 12...24 Vac, uscita 0...10 Vdc)	Serie AS
DPPC112000	Temperatura (-10T60 °C) ed umidità (10...90% rH)	-
DPPC212000	Temperatura (-20T70 °C) ed umidità (0...100% rH)	-
Serie DP	Descrizione gamma DP: Sonde attive per ambienti industriali (alimentazione: 8...32 Vdc / 12...24 Vac, uscita seriale RS485 optoisolata)	Serie AS
DPPT014000	Temperatura (-20T70 °C)	-
DPPC114000	Temperatura (-10T60 °C) ed umidità (10...90% rH)	-
DPPC214000	Temperatura (-20T70 °C) ed umidità (0...100% rH)	-
Serie DP	Descrizione gamma DP: Sonde attive per ambienti industriali (alimentazione: 8...32 Vdc / 12...24 Vac, uscita seriale RS485 NON optoisolata)	Serie AS
DPPT013000	Temperatura (-20T70 °C)	-
DPPC113000	Temperatura (-10T60 °C) ed umidità (10...90% rH)	-

SONDE ATTIVE PER CONDOTTA "DPD"

Serie DP	Descrizione gamma DP: Sonde attive per condotta (alimentazione: 8...32 Vdc / 12...24 Vac, uscita selezionabile: 0...1V/-0,5...1 Vdc/4...20 mA)	Serie AS
DPDT010000	Temperatura (-20T70 °C)	ASDT030000
DPDT011000	Temperatura (-20T70 °C) (solo uscita resistiva NTC CAREL)	ASDT011000
DPDC111000	Temperatura (-10T60 °C) (uscita resistiva NTC CAREL) ed umidità (10...90% rH)	ASDC111000
DPDC110000	Temperatura (-10T60 °C) ed umidità (10...90% rH)	ASDC110000 ASDH100000** (**solo umidità)
DPDC210000	Temperatura (-20T70 °C) ed umidità (0...100% rH)	ASDC230000 ASDH20000** (**solo umidità)

Serie DP	Descrizione gamma DP: Sonde attive per condotta (alimentazione: 18...32 Vdc / 12...24 Vac, uscita 0...10 Vdc)	Serie AS
DPDC112000	Temperatura (-10T60 °C) ed umidità (10...90% rH)	-
DPDC212000	Temperatura (-20T70 °C) ed umidità (0...100% rH)	-

Serie DP	Descrizione gamma DP: Sonde attive per condotta (alimentazione: 8...32 Vdc / 12...24 Vac, uscita seriale RS485 optoisolata)	Serie AS
DPDT014000	Temperatura (-20T70 °C)	-
DPDC114000	Temperatura (-10T60 °C) ed umidità (10...90% rH)	-
DPDC214000	Temperatura (-20T70 °C) ed umidità (0...100% rH)	-

Serie DP	Descrizione gamma DP: Sonde attive per condotta (alimentazione: 8...32 Vdc / 12...24 Vac, uscita seriale RS485 NON optoisolata)	Serie AS
DPDT013000	Temperatura (-20T70 °C)	-
DPDC113000	Temperatura (-10T60 °C) ed umidità (10...90% rH)	-

Versioni neutre o personalizzate, disponibili su specifica richiesta.

4. INSTALLAZIONE

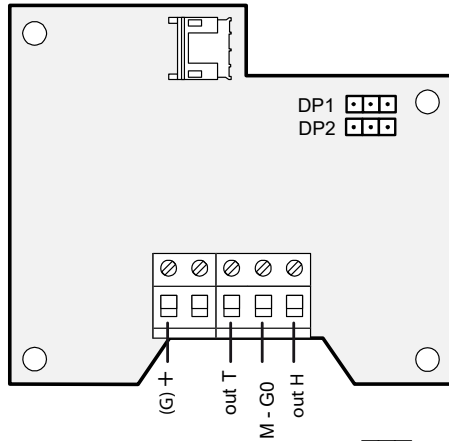
4.1 Collegamento delle sonde con uscita analogica

Di seguito vengono riportati gli schemi delle connessioni alla morsettiera e la posizione dei ponticelli per l'eventuale configurazione dell'uscita universale in tensione o corrente (default).

DPWxxx0xxx Out entrambi

DPDxxx0xxx 0...1 V o 4-20 mA -0.5-1 Vdc

DPPxxx0xxx

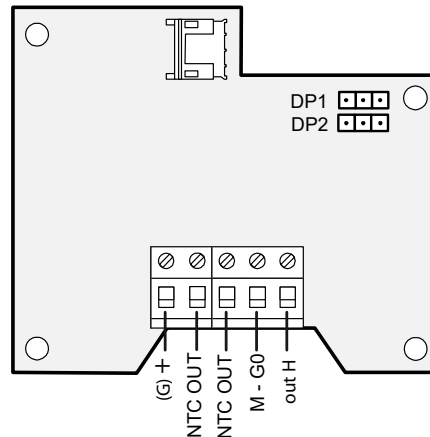


DP1		ON	-0.5 to 1 V	R min. 1 kohm
DP2		OFF		
DP1		OFF	0 to 1 V	R max 100 kohm
DP2		OFF		
DP1		OFF	4 to 20 mA	R max 100 kohm
DP2		ON		

DPWxxx1xxx Out NTC Res. per temperatura

DPDxxx1xxx 0...1 V o 4-20 mA -0.5-1 Vdc per umidità

DPPxxx1xxx

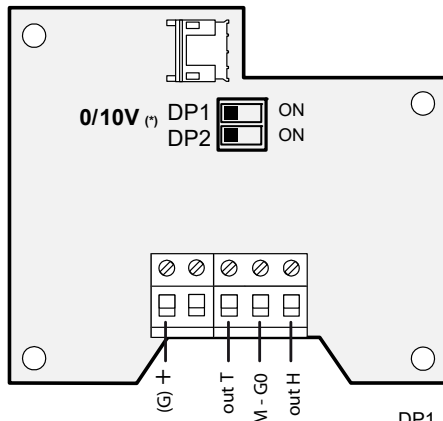


Ponticelli per configurazione uscite:
nei modelli con due uscite attive si
configurano entrambe nello stesso modo.

DPWxxx2xxx Out entrambi

DPDxxx2xxx 0-10V

DPPxxx2xxx

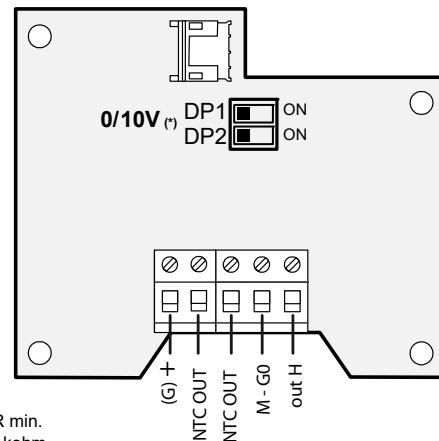


DP1		ON	0 to 10 V	R min. 1 kohm
DP2		ON		

DPWxxx5xxx Out NTC Res. per temperatura

DPDxxx5xxx 0-10 V umidità

DPPxxx5xxx



(*) Versione 0-10V= configurazione di fabbrica

Fig. 4.a

Legenda:

- out T** = uscita temperatura -0,5...1 Vdc o 0...1 Vdc o 4...20 mA per modelli (DPxxx0 o 1);
- out T** = uscita temperatura 0...10 Vdc per modelli (DPxxx2 o 5);
- out H** = uscita umidità - 0,5...1 Vdc o 0...1 Vdc o 4...20 mA per modelli (DPxxx0 o 1);
- out H** = uscita umidità 0...10 Vdc per modelli (DPxxx2 o 5);
- out NTC** = uscita con sensore resistivo NTC 10K a 25°C (standard Carel);
- M(GO)** = riferimento sia per l'alimentazione che per le uscite;
- +(G)** = alimentazione (12...24 Vac o 8...32 Vdc).

Nota:

- con uscita configurata 0...1 Vdc o 0-10Vdc il carico deve essere >1K Ω;
- con uscita configurata 4...20 mA il carico deve essere < 100 Ω;
- con uscita NTC resistiva i due segnali sono isolati rispetto al riferimento M(GO).

Cablaggio della sonda allo strumento

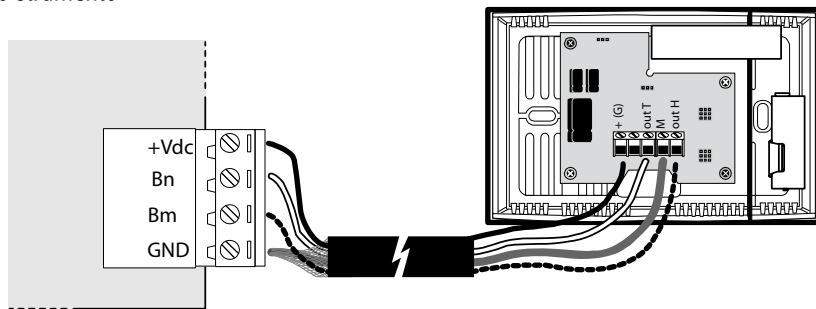


Fig. 4.b

Cablaggio della sonda allo strumento quando è richiesto un trasformatore supplementare esterno

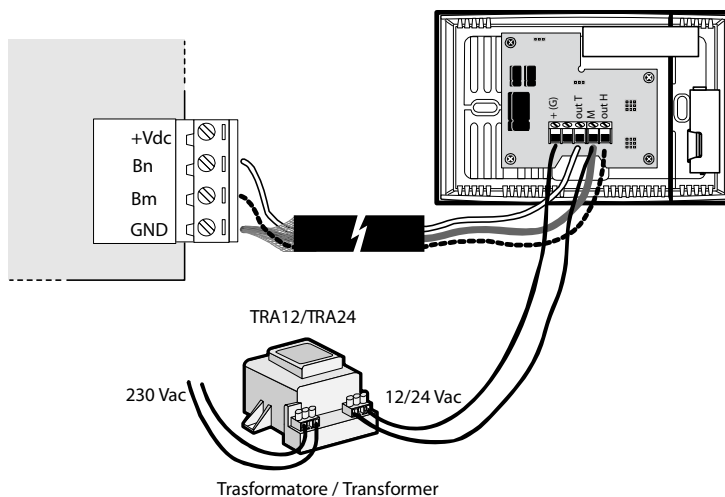


Fig. 4.c

Cablaggio della sonda con uscita in tensione o corrente

Connessione sonda con uscite in tensione o corrente e con alimentazione diretta dal controllo. Da valutare la capacità (corrente massima) di alimentazione del controllo. Per distanze > 10 metri è da preferire la connessione in corrente 4-20 mA per evitare errori di misura dovuti alla caduta sul riferimento M (G0). Connessione sonda con alimentazione separata mediante trasformatore, è da utilizzare per evitare errori di misura dovuti alla corrente sulla connessione M(G0) di riferimento oppure per problemi di alimentazione su G0 con connessione a terra.

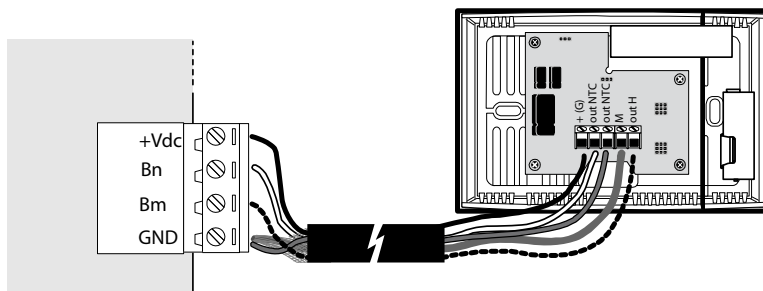
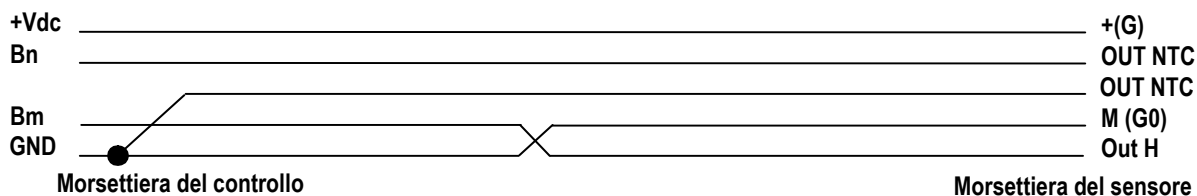


Fig. 4.d

Cablaggio della sonda allo strumento con uscita NTC resistiva

Connessione sonda con uscita NTC resistiva: è importante che i due segnali vengano connessi direttamente ai morsetti dello strumento, NON utilizzare M(G0) come comune per la connessione del sensore NTC resistivo.

Schema elettrico di collegamento



4.2 Collegamenti per sonde con uscita seriale RS485

Di seguito sono riportati gli schemi delle connessioni alla morsettieria, e le impostazioni dei Dip-Switch per la configurazione della modalità di comunicazione seriale RS485 con protocollo Carel oppure ModBus.

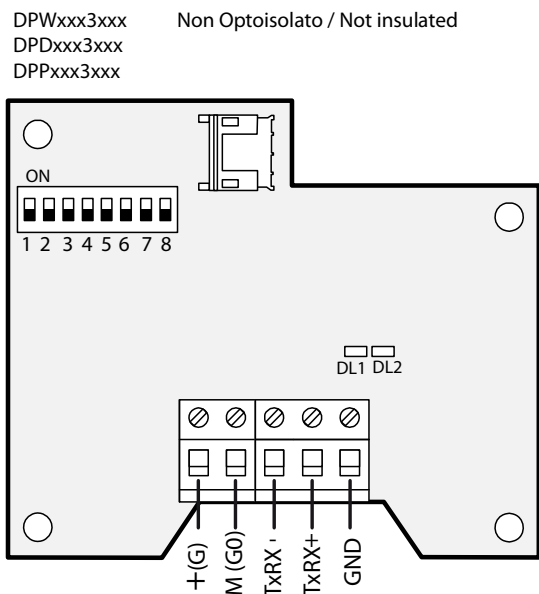
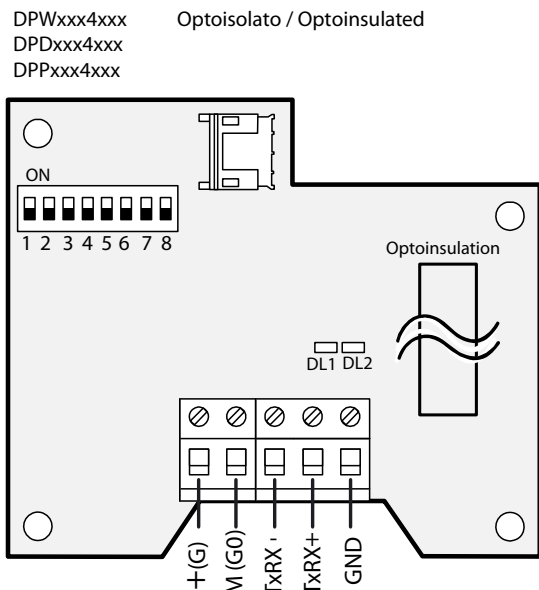


Fig. 4.f

Impostazioni Dip-Switch valide per tutti i modelli



Address 128 - 159



RS485 protocol

ON / OFF	Dip-switch 6/7	Protocol	Bit	Parity	Stop
ON	6 ON, 7 ON	CAREL supervisor	8	N	2
OFF	6 OFF, 7 ON	ModBus®	8	N	2
ON	6 ON, 7 OFF	CAREL supervisor	8	N	2
OFF	6 OFF, 7 OFF	ModBus® (***)	8	E	1
ON	6 ON, 7 ON	ModBus®	8	E	1

*** con riconoscimento automatico del protocollo.

Fig. 4.e

Legenda:

- TxRx+ = uscita seriale RS485 positiva
- TxRx- = uscita seriale RS485 negativa
- GND = riferimento per connessione seriale RS485
- LD1 = Led verde funzione RX
- LD2 = Led giallo funzione TX
- M(G0) = riferimento per l'alimentazione
- +(G) = alimentazione (12...24 Vac o 18...32 Vdc);

Nota: per i modelli NON isolati GND e' collegato ad M(G0)
 per i modelli Optoisolati GND e' isolato da M(G0)

Nella figura successiva è riportato il collegamento tra le sonde con uscita seriale e il controllo pCo1, nel quale deve essere installata l'opzione PCO100FD10.

Per la connessione con i sistemi di supervisione si possono utilizzare tutte le interfacce RS485 previste.

4.3 Esempio di configurazione sonda seriale RS485

La configurazione degli 8 dip-switch (DP2, 8) permette l'indirizzamento, la modalità di trasmissione seriale e la velocità.

- Selezione indirizzo (DIP 1-5). La selezione segue la regola della codifica binaria a 5 Bit.
Esempio: Off-Off-Off-Off-Off 128 / On-Off-On-Off-Off 128+5=133;
- Protocollo Supervisore CAREL / Modbus® (o Autom.);
 Velocità seriale (9600/19200 Bit/sec);

4.4 Esempio di collegamento alla rete RS485 Field bus

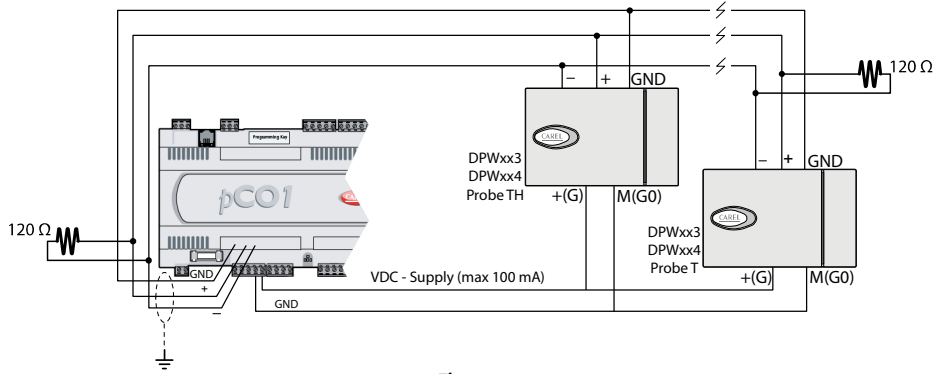


Fig. 4.g

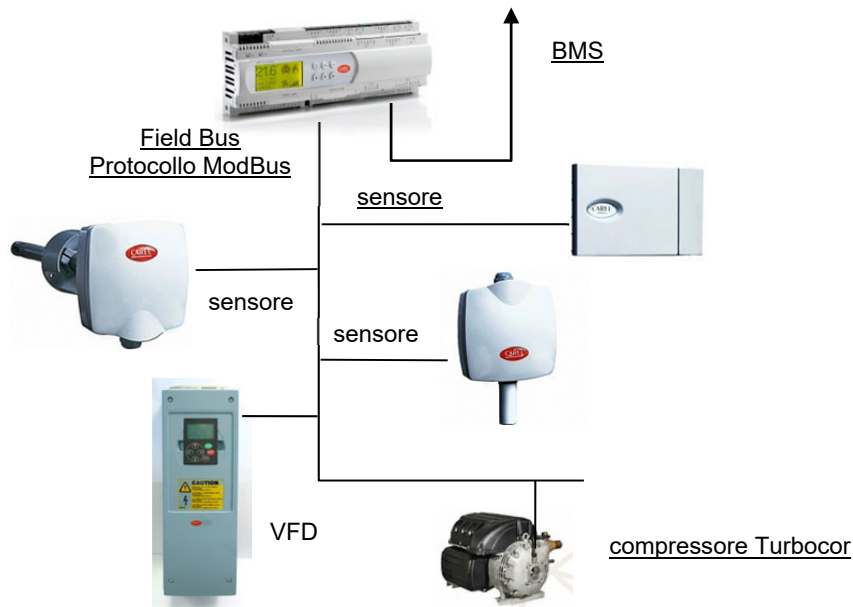


Fig. 4.h

4.5 Esempio di collegamento alla rete RS485 di supervisione

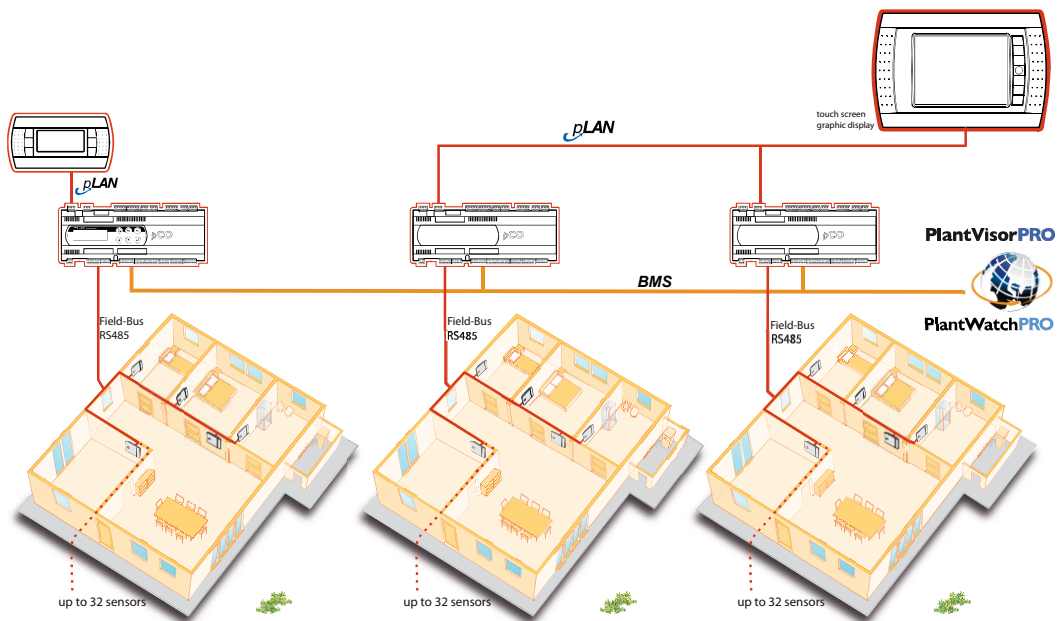


Fig. 4.i

4.6 Collegamento alimentazione

Per l'alimentazione in tensione alternata (12...24 Vac) si può prevedere un unico trasformatore connesso a G-G0 di tutte le sonde con G0 a terra prestando la massima attenzione nel rispettare la polarità collegando insieme i morsetti dello stesso nome, oppure prevedere un trasformatore di isolamento per ogni singola sonda.

Per le sonde seriali, il tipo di alimentazione dipende dal modello di sonda utilizzato:

sonde con optoisolamento possono essere alimentate con una singola alimentazione G-G0 per tutte le sonde ed anche per il controllo. In questo caso è importante verificare che lo schermo del cavo sul lato controllo sia collegato a TERRA, direttamente o tramite la connessione G0-Terra del controllo.

Sonde NON isolate: per brevi distanze possono essere alimentate con singola alimentazione, per distanze maggiori di 10 m può essere necessario di un trasformatore di isolamento per ogni sonda.

4.7 Cablaggio

Per effettuare il cablaggio, si consiglia un cavo multipolare schermato da 3 a 5 fili, in funzione dei modelli.

La sezione di cavo massima prevista dai morsetti è di 1,5 mm². Nelle versioni DPP*, DPD* il diametro massimo interno del pressacavo è di 8 mm.

Versione seriale con uscita RS485

Per le sonde con connessione seriale deve essere utilizzato un cavo con le seguenti caratteristiche:

- a due fili ritorti;
- schermato, preferibilmente con filo di continuità;
- di sezione AWG20 (diam. 0,7±0,08 mm; area 0,39±0,05 mm²) o AWG22 (diam. 0,55±0,065 mm; area 0,24±0,033 mm²);
- capacità nominale tra i conduttori <100 pF/m.

Versione analogica con uscita segnale 0...1 Vdc o -0,5...1Vdc

Con i modelli ad uscite attive (non NTC res.) configurate in **tensione**, si consiglia di tenere conto della caduta di tensione sui cavi: l'effetto della caduta su 1 mm² di sezione è di una variazione di 0.015 °C per metro di cavo (0.015 °C m/mm²) sulla misura di temperatura e di una variazione di 0.015% U.R. per metro di cavo (0.015% U.R. m/mm²) sulla misura di umidità.

Viene riportato di seguito un esempio per chiarire il calcolo delle variazioni che danno l'errore di temperatura e quello di umidità.

Esempio:

Lunghezza cavo	Sezione cavo	Errore temperatura	Errore umidità
30 m	0,5 mm ²	0.9 °C	0.9% rH
30 m	1,5 mm ²	0.3 °C	0.3% rH

Per evitare gli errori di misura dovuti alla corrente di alimentazione si può utilizzare un'alimentazione supplementare da un trasformatore esterno (utilizzando i codici trasformatori CAREL TRA12VDE00 o TRA2400001), da collegarsi come riportato in figura (sopra 2' con trasf.). Con tale configurazione la distanza massima è di 100m.

Il trasformatore non deve essere collegato a terra e può essere posizionato nel quadro insieme al regolatore. Il cavo di collegamento dovrà essere un multipolare da 4 o 5 fili. In tale situazione non scorre corrente di alimentazione sulla connessione M(G0). In installazioni con più sonde, utilizzare un trasformatore per ogni sonda per evitare errori di misura.

Versione analogica con uscita segnale 4...20 mA

Per distanze maggiori di 30 m si consiglia di selezionare, qualora il sistema lo permetta, l'uscita in corrente. La distanza massima di remotazione per l'uscita in corrente è di 200 m.

Nel caso di alimentazione in alternata è indispensabile utilizzare cavi aventi sezione di 1,5 mm² per ridurre il rumore dovuto alla corrente di alimentazione. Tale rumore può provocare, in qualche caso, instabilità di misura che può essere eliminata con alimentazione in continua o con un'alimentazione supplementare come riportato in fig. (sopra 2' con trasf.).

4.8 Note funzionali e differenze tra sonde DP e AS (con uscita analogica)

All'accensione le sonde DP (escluso le sonde seriali e temperatura NTC) forniscono un valore di uscita (tensione o corrente) fuori range (con valore negativo) che si stabilizza al vertice finale in 20...30 s massimo. Se i controlli prevedono segnalazioni di allarmi per fuori range si potrebbero avere delle segnalazioni che rientrano nel tempo indicato. Per la modalità di misura digitale del segnale tra scheda base e scheda sensore, si è introdotto un periodo di aggiornamento della misura di temperatura ed umidità di 15s, che può introdurre un ritardo per la misura letta. In caso di sovraccarico delle uscite (tensione e corrente), si ha un azzeramento dell'uscita per minimo ciclo di misura (15s). Anche errori di comunicazione con la scheda sensore causano un azzeramento delle uscite. La condizione con uscita 0V può essere utilizzata per gestire gli errori sonda sui controlli, ciò è possibile per le uscite 0...1V, 0...10V e 4...20mA, e non per -0,5...1V.

ATTENZIONE!

Le sonde sono configurate di default con uscita 4...20mA. Prima di eseguire il collegamento al controllo, si consiglia di verificare la compatibilità dell'ingresso. Per eseguire una diversa configurazione del sensore modificare la sua configurazione di default.

Nelle sonde con uscita temperatura e umidità, entrambi i canali sono configurati nello stesso modo, non sono possibili connessioni miste delle uscite. Per le uscite 0...1V, 0...10V e 4...20 mA i valori di inizio e fine scala sono diversi dalla sonde analogiche serie AS* (vedi tabella sotto riportata).

Sonde con uscita normalizzata: 0...1V / 0...10V / 4...20mA	
-30...70°C	0...100%rH
0...1V	0...1V
0...10V	0...10V
4...20mA	4...20mA
Sonde con uscita: -0,5...1V	
-30...70°C	0...100%rH
-0,3...0,7V	0,0...1V

Limiti da impostare nei controlli per inizio e fine range. Sono indipendenti dal range effettivo di misura.

Esempio. Per codice DPWC110000 (-10...60°C e 10...90% r.H.)

Per uscite 0...1V, 0...10V, 4...20mA impostare:

0...1V	0V a -30°C e 0% r.H.	...	1V a 70°C e 100% r.H.
0...10V	0V a -30°C e 0% r.H.	...	10V a 70°C e 100% r.H.
4...20mA	4mA a -30°C e 0% r.H.	...	20mA a 70°C e 100% r.H.

Per uscita -0,5...1V (generalmente non è necessario impostare i limiti)

-0,3V a -30°C	+0,7V a 70°C
0V a 0%r.H.	...	1V a 100% r.H.

4.9 Tabella Variabili-Parametri principali per sonde seriali

Le sonde seriali hanno la caratteristica di comunicare i dati via seriale RS485 (configurabili da dip-switch). È possibile accedere ai parametri via linea seriale utilizzando i protocolli Supervisore Carel o Modbus.

Il codice macchina della scheda è 59 (parametro MAC)

In seguito la tabella e variabili di stato:

Nome	Descrizione	Read Write	Tipo A/I/D	U.M.	#N/D	Min	Max	Def	Indice SPV	Indirizzo Modbus
OFT	Offset di temperatura	R/W	A	°C x 10	EEPROM	-100	100	0	1	0
OFH	Offset d'umidità	R/W	A	% x 10	EEPROM	-100	100	0	2	1
DLT	Differenziale per l'aggiornamento della temperatura	R/W	A	°C x 10	EEPROM	0	20	5	3	2
DLH	Differenziale per l'aggiornamento dell'umidità	R/W	A	% x 10	EEPROM	0	20	5	4	3
RSV	Reserved – NON utilizzata	R	A	-	-	0	0	-	(5)	4
TMP	Valore di temperatura letto dalla sonda	R	A	°C x 10	RAM	-500	1000	-	6	5
UMI	Valore d'umidità letto dalla sonda	R	A	% x 10	RAM	0	1000	-	7	6
RUG	Valore del punto di rugiada	R	A	°C x 10	RAM	-500	2000	-	8	7
DIP	Riporta lo stato del dipswitch	R	I	-	RAM	0	255	-	6	133
ERR	Riporta lo stato degli errori per la sonda TH e della temperatura di rugiada	R	I	-	RAM	0	4095	-	7	134
EEP	Comando ripristino valori di default. 1 = default (torna a 0 automaticamente).	R/W	D	-	RAM	0	1	-	6	5
ERT	Errore lettura sonda Temperatura	R	D	-	RAM	0	1	-	7	6
ERH	Errore lettura sonda Umidità	R	D	-	RAM	0	1	-	8	7
ETR	Errore lettura calcolo Temperatura di rugiada	R	D	-	RAM	0	1	-	9	8

Note:

A indica variabili analogiche, **il valore trasferito è in decimi (x10)**;

D indica variabili digitali;

I indica variabili intere;

Variabili di uscita

TMP: valore analogico della temperatura letta dal sensore;

UMI: valore analogico dell'umidità relativa letta dal sensore;

RUG: valore di temperatura di dew-point (@press atm std) viene calcolato in base alle due misure di temperature ed umidità. Range da -20 a +70 °C con umidità da 5 a 95%rh .

DIP: riporta lo stato dei dip-switch.

Parametri di configurazione (memorizzati in Flash / Eeprom)

OFT: serve per calibrare l'HW esterno collegato al sensore e specifica il valore di offset da sommare o sottrarre al valore letto prima di essere inviato al supervisore

OFH: serve per calibrare l'HW esterno collegato al sensore e specifica il valore di offset da sommare o sottrarre al valore letto prima di essere inviato al supervisore

- **DLT:** Il valore della variabile TMP non viene aggiornato se la temperatura non supererà questo differenziale

- **DLH:** Il valore della variabile UMI non viene aggiornato se l'umidità non supererà questo differenziale , serve per limitare il n. di variazioni con trasferimento di dati su seriale.

Errori: Variabili d'uscita

EEP: valore digitale per l'errore di scrittura in Flash. Può essere scritto e serve per caricare i valori di default.

ERT: indica che il dato del parametro TMP non è corretto. Questo allarme può essere generato se la sonda rileva un valore fuori range oppure se c'è un problema di comunicazione.

ERH: indica che il dato del parametro UMI non è corretto. L' allarme può essere generato se la sonda rileva un valore fuori range oppure se c'è un problema di comunicazione.

ETR: indica che il dato del parametro RUG non è corretto, generato se ERT e/o ERH sono a 1.

ERR: Riporta lo stato di tutti gli allarmi come segue:

Bit0: La sonda umidità è fuori range

Bit1: Il parametro UMI non è aggiornato per problemi di comunicazione I2C

Bit4: La sonda temperatura è fuori range

Bit5: Il parametro TMP non è aggiornato per problemi di comunicazione I2C

Bit8: Il parametro RUG non è corretto per problemi di fuori range di UMI e TMP

Bit9: Il parametro RUG non è aggiornato per problemi di comunicazione I2C

4.10 Avvertenze generali

- Per mantenere il grado di protezione dichiarato nelle versioni con contenitore "IP55", il cablaggio deve essere realizzato con cavetti multipolari, con guaina esterna avente un diametro massimo di 8 mm.
- Si consiglia di usare cavi schermati. I cavi che portano i segnali di temperatura e umidità non devono essere alloggiati vicino ai cavi dell'alimentazione a 115...230 o 400...480 Vac, o vicino a cavi di teleruttori che portano potenza ai carichi. Si devono evitare errori di misura causati da accoppiamenti elettromagnetici.
- L'alimentazione e i segnali elettrici della sonda, sono in bassissima tensione, tuttavia per il collegamento con i controlli, tenere in considerazione che l'isolamento elettrico previsto è supplementare, escluso il cappuccio "protezione sensore". La protezione metallica dei sensori è collegata al riferimento di alimentazione della sonda. Per conformità alle normative di sicurezza si deve prevedere un doppio isolamento per l'alimentazione della sonda e del controllo cui si collega, se la zona sensore è accessibile all'utilizzatore nell'installazione.
Le sonde sono integrabili in apparecchiature di Classe I o II, con le seguenti avvertenze:

Classe I:

- il riferimento G0 di alimentazione deve essere collegato a terra.

Classe II:

- si deve prevedere un doppio isolamento o un isolamento rinforzato per l'alimentazione della sonda e del controllo a cui è collegato. Nel caso non sia possibile, è necessario, nell'utilizzo normale, rendere inaccessibile all'utilizzatore la zona sensori.
- Non esporre vicino a grandi fonti di calore o a radiazioni solari dirette.

Note :

per le connessioni delle uscite analogiche con distanze superiori a 30m l'installatore deve verificare se le opportune precauzioni e protezioni previste sono state applicate in conformità delle normative al fine di evitare guasti dovuti a Surge. In funzione dell'installazione può essere necessario il collegamento a TERRA della schermatura dei cavi di connessione segnali analogici .

4.11 Esempi di applicazioni

Applicazioni

Tutte le sonde possono essere collegate ai controllori CAREL per la misura delle grandezze di temperatura e umidità, di seguito sono riportati gli esempi di alcune connessioni ai controlli CAREL.

Esempi di connessioni

pCO³

pCO	Sonda
Bn= 1, ..., 4	ntc = uscita NTC (res.) della sonda
Bn= 5, ..., 8	out T = uscita attiva di temperatura
Bm= 5, ..., 8	out H = uscita attiva di umidità
AVSS	M = riferimento
+24 Vdc	+ (G) = alimentazione

La calza va collegata a AVSS

pCO²

pCO	Sonda
Bn= 1, ..., 10	ntc = uscita NTC (res.) della sonda
Bn= 1, ..., 3 = 6, ..., 8	out T = uscita attiva di temperatura
Bn= 1, ..., 3 = 6, ..., 8	out H = uscita attiva di umidità
GND	M = riferimento
+Vdc	+ (G) = alimentazione

La calza va collegata a GND

pCO¹

pCO	Sonda
Bn= 1, ..., 8	ntc = uscita NTC (res.) della sonda
Bn= 1, ..., 4	out T = uscita attiva di temperatura
Bn= 1, ..., 4	out H = uscita attiva di umidità
GND	M = riferimento
+Vdc	+ (G) = alimentazione

La calza va collegata a GND

IR universale / IR universal

IR32	Sonda
7	ntc = uscita NTC (res.) della sonda
8	ntc = uscita NTC (res.) della sonda
IR32	Sonda
9	out T = uscita attiva di temperatura o umidità
7	M = riferimento
8	+ (G) = alimentazione

La calza va collegata al 7

IRDR

IRDR	Sonda
2	ntc = uscita NTC (res.) della sonda
3	ntc = uscita NTC (res.) della sonda

La calza va collegata al "2"

IRDR	Sonda
3	out T = uscita attiva di temperatura o umidità
1	M = riferimento
2	+ (G) = alimentazione

La calza va collegata al "1"

Esempio di collegamento con due strumenti IR, che devono essere alimentati separatamente da due diversi trasformatori, dalla linea di alimentazione.

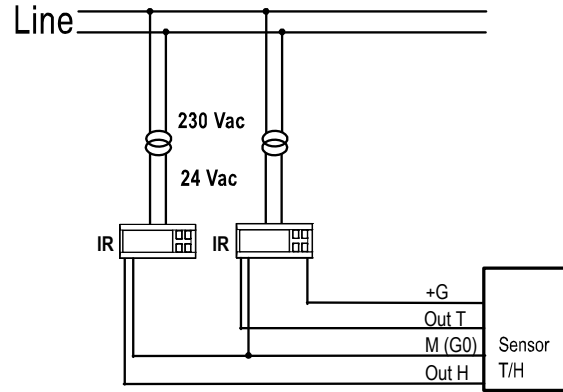


Fig. 4.I

FCM

FCM	1ª Sonda
7	out T/H (4...20 mA) = uscita attiva di temperatura o umidità
8	M = riferimento
6	+ (G) = alimentazione

La calza va collegata al "8"

FCM	1ª Sonda
10	out T/H (4...20 mA) = uscita attiva di temperatura o umidità
11	M = riferimento
9	+ (G) = alimentazione

FCM	2ª Sonda
10	out T/H (4...20 mA) = uscita attiva di temperatura o umidità
11	M = riferimento
9	+ (G) = alimentazione

La calza va collegata all' "11"

Nota: con una sonda si può omettere il collegamento della resistenza R200 Ω previo ponticello tra i morsetti 7-B1 e 10-B2.

Umidificatori "SD" / "SD" humidifiers

SD	Sonda
57	out H = uscita attiva di umidità
58/59	M = riferimento
56	+ (G) = alimentazione

La calza va collegata all' 58/59

Umidificatori "heaterSteam", "humiFog" e "humiSteam"

Humicontrol	Sonda
5I	out H = uscita attiva di umidità
6I	M = riferimento
4I	+ (G) = alimentazione

La calza va collegata all' 6I.

Umidificatori "MC" / "MC" humidifiers

MC	Sonda
4	out H = uscita attiva di umidità
3	M = riferimento
5	+ (G) = alimentazione

La calza va collegata al 2 (per entrambe le sonde)

Umidificatori Humisonic / Humisonic humidifiers

CDA 303	Sonda
S1	out H = uscita attiva di umidità
GND/S2	M = riferimento
+VR	+ (G) = alimentazione

La calza va collegata a GND/S2

N.B. prestare attenzione che gli ingressi dei controllori e le relative uscite attive della sonda collegate, abbiano la stessa configurazione in corrente o in tensione; i parametri devono, quindi, essere impostati di conseguenza.

4.12 Tabella compatibilità chimica per l'elemento sensibile

Gli elementi sensibili sono stati sottoposti a test di compatibilità chimica secondo lo standard ISO 16750-5:2003

Metodo di applicazione: spazzolamento

Tempo di riposo: 1 ora

Verifica: >24 ore dopo l'applicazione

Per ogni carico chimico sono stati testati cinque (5) campioni. Dopo l'esposizione, i campioni sono stati verificati per:

- misura dell'umidità relativa entro le specifiche;
- misura della temperatura entro le specifiche;

Chemical Load	%RH	T
Diesel	OK	OK
Biodiesel	OK	OK
Ethanol(pure)	OK	OK
Isopropanol	OK	OK
Cockpit spray	OK	OK
Protective lacquer	OK	OK
Protective lacquer remover	OK	OK
Refreshment containing caffeine and sugar	OK	OK
Cold cleaning agent	OK	OK
Spiritus	OK	OK
Car wash cleaner	OK	OK
Glass cleaner	OK	OK
Interior cleaner	OK	OK

Inoltre, le seguenti concentrazioni di gas sono state valutate per i loro effetti sul segnale di umidità in base a test e prove sul campo.

	Effect in gas concentration		
	No effect	Reversible effect, offset < 5%RH	Non-reversible effect, offset > 5%RH
NH3 100 ppm		X	
CO2 5000ppm	X		
NO2 3ppm		X	
H2S 1ppm	X		
H2 3500 ppm	X		
Cl 1ppm		X	

4.13 Montaggio e fissaggio dello strumento

Versione ambiente

La versione ambiente prevede il fissaggio su parete o pannello.

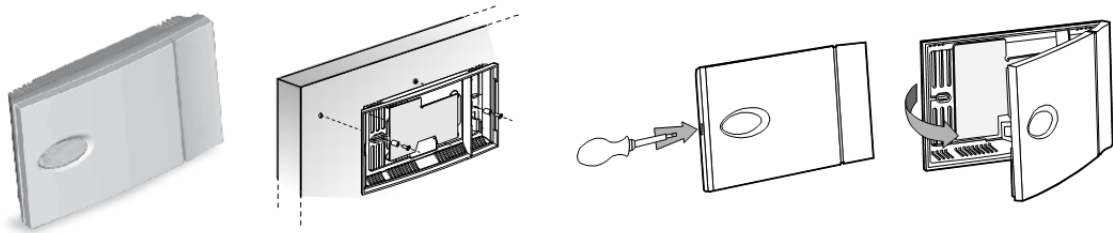


Fig. 4.m

Note di montaggio

- Aprire il contenitore con un cacciavite a taglio posizionandolo nella fessura predisposta, e prestando la massima attenzione a non danneggiare la parte elettronica;
- Fissare il retro contenitore del sensore al pannello o alla parete (per il fissaggio del contenitore, utilizzare le viti fornite insieme al kit di fissaggio, prestando la massima attenzione ad usare gli appositi distanziali, per non danneggiare l'elettronica del sensore);
- Chiudere il sensore con il coperchio superiore con una leggera pressione.

Nota: prestare la massima attenzione a non togliere la scheda sensori, dall'apposito alloggiamento, evitando di sfilare il connettore che lo collega alla scheda base.

Versione ambiente tecnico

La versione ambiente tecnico prevede il fissaggio su parete o pannello.

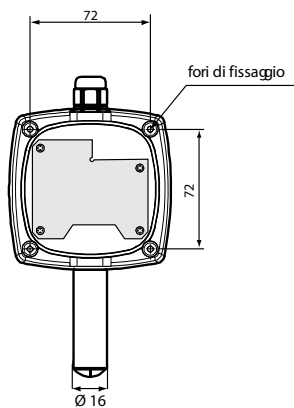


Fig. 4.n

Note di montaggio

1. Aprire il contenitore ruotando in senso antiorario il coperchio superiore;



Fig. 4.n1

2. Fissare il retro contenitore del sensore al pannello o alla parete (utilizzare le viti fornite insieme al sensore) posizionando le viti nell'apposito alloggiamento.



Fig. 4.n2

3. Assicurarsi che le viti che bloccano la protezione della scheda, siano ben fissate.



Fig. 4.n3

4. Chiudere il sensore con il coperchio ruotando in senso orario il coperchio;



Fig. 4.n4

Per le connessioni elettriche, è necessario togliere il coperchio superiore della sonda. Per la sua configurazione vedi istruzioni in seguito riportate.

Versione condotta

La versione per condotta è collegata alla conduttura dell'aria, tramite la staffa di fissaggio predisposta.

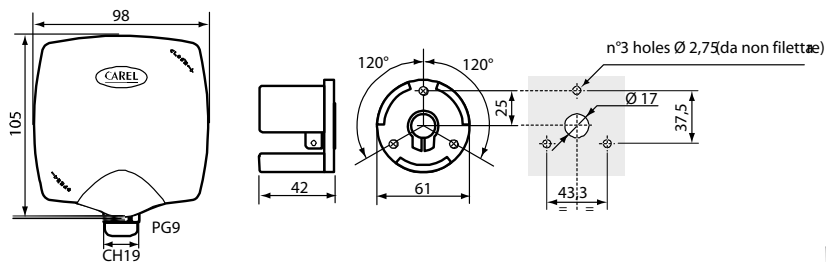


Fig. 4.o

Note di montaggio

- Fissare la staffa alla condotta dell'aria;
- Infilare lo stelo sulla staffa alla profondità desiderata;
- Avvitare la vite presente sulla staffa per il suo fissaggio

Per le connessioni elettriche, è necessario togliere il coperchio superiore della sonda. Per la sua configurazione vedi istruzioni in seguito riportate.

4.14 Cambio della configurazione di default per sonda ambiente e condotta

Per cambiare la configurazione di default:

1. Rimuovere il coperchio con una rotazione in senso antiorario;
2. Rimuovere le due viti e togliere la protezione;
3. Cambiare il pin di selezione, in accordo con la configurazione desiderata;
4. Posizionare il coperchio di protezione e stringere le due viti assicurandosi che siano ben fissate;
5. Richiudere con il coperchio con una rotazione in senso orario.



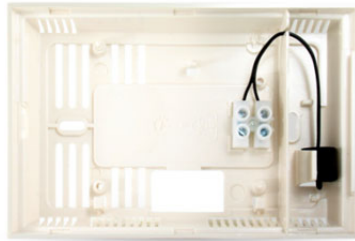
Fig. 4.P

4.15 Versione con sola uscita NTC

La versione solo temperatura con uscita resistiva NTC, utilizza un sensore NTC 10K@25°C (beta 3435) vedi tabella temperatura resistenza riportata in seguito, con le seguenti caratteristiche del morsetto:

Sezione nominale	2,5mm ²
Dimensione massima cacciavite	2,8mm
Materiale plastico morsetto	Poliammide PA6
Morsetto	Ottone cromato
Vite del morsetto	Acciaio cromato

Esempio di collegamento:
Sonde da parete serie DPW



Vista interna guscio inferiore



Vista interna guscio superiore

Sonde per ambiente tecnico serie DPD



Vista sonda senza coperchio



Vista interna

Sonde per ambiente tecnico serie DPP



Vista sonda senza coperchio



Vista interna

4.16 Valori di resistenza delle sonde di temperatura NTC CAREL

Temp.	Valore di Resistenza			Temp.	Valore di Resistenza			Temp.	Valore di Resistenza		
	Max.	Std	Min.		Max.	Std	Min.		Max.	Std	Min.
°C	KΩ	KΩ	KΩ	°C	KΩ	KΩ	KΩ	°C	KΩ	KΩ	KΩ
-50	344,40	329,20	314,70	1	26,64	26,13	25,52	56	3,49	3,42	3,35
-49	324,70	310,70	297,20	2	25,51	25,03	24,55	57	3,39	3,31	3,24
-48	306,40	293,30	280,70	3	24,24	23,99	23,54	58	3,28	3,21	3,14
-47	289,20	277,00	265,30	4	23,42	22,99	22,57	59	3,18	3,11	3,04
-46	273,20	261,80	250,60	5	22,45	22,05	21,66	60	3,09	3,02	2,95
-45	258,10	247,50	237,20	6	21,52	21,15	20,78	61	2,99	2,92	2,86
-44	244,00	234,10	244,60	7	20,64	20,29	19,95	62	2,90	2,83	2,77
-43	230,80	221,60	212,70	8	19,80	19,40	19,15	63	2,81	2,75	2,69
-42	218,50	209,80	201,50	9	19,00	18,70	18,40	64	2,73	2,66	2,60
-41	206,80	198,70	191,00	10	18,24	17,96	17,67	65	2,65	2,58	2,52
-40	195,90	188,40	181,10	11	17,51	17,24	16,97	66	2,57	2,51	2,45
-39	185,40	178,30	171,59	12	16,80	16,55	16,31	67	2,49	2,43	2,37
-38	175,50	168,90	162,00	13	16,13	15,90	15,87	68	2,42	2,36	2,30
-37	166,20	160,10	154,10	14	15,50	15,28	15,06	69	2,35	2,29	2,24
-36	157,50	151,80	140,20	15	14,89	14,68	14,48	70	2,28	2,22	2,17
-35	149,30	144,00	138,80	16	14,31	14,12	13,93	71	2,21	2,16	2,10
-34	141,60	136,60	131,80	17	13,75	13,57	13,40	72	2,15	2,10	2,04
-33	134,40	129,70	125,20	18	13,22	13,06	12,89	73	2,09	2,04	1,98
-32	127,60	123,20	118,90	19	12,72	12,56	12,41	74	2,03	1,98	1,93
-31	121,20	117,10	113,10	20	12,23	12,09	11,95	75	1,97	1,92	1,87
-30	115,10	111,30	107,50	21	11,77	11,63	11,57	76	1,92	1,87	1,82
-29	109,30	105,70	102,20	22	11,32	11,20	11,07	77	1,86	1,81	1,78
-28	103,80	100,40	97,16	23	10,90	10,78	10,60	78	1,81	1,76	1,71
-27	98,63	95,47	92,41	24	10,49	10,38	10,27	79	1,76	1,71	1,68
-26	93,75	90,80	87,93	25	10,10	10,00	9,90	80	1,71	1,66	1,62
-25	89,15	86,39	83,70	26	9,73	9,63	9,52	81	1,66	1,62	1,57
-24	84,82	82,22	79,71	27	9,38	9,28	9,18	82	1,62	1,57	1,53
-23	80,72	78,29	75,93	28	9,04	8,94	8,84	83	1,57	1,53	1,49
-22	76,85	74,58	72,36	29	8,72	8,62	8,52	84	1,53	1,49	1,44
-21	73,20	71,07	68,99	30	8,41	8,31	8,21	85	1,49	1,45	1,40
-20	69,74	67,74	65,80	31	8,11	8,01	7,91	86	1,45	1,41	1,37
-19	66,42	64,54	62,72	32	7,82	7,72	7,62	87	1,41	1,37	1,33
-18	63,27	61,52	59,81	33	7,55	7,45	7,35	88	1,37	1,33	1,29
-17	60,30	58,66	57,05	34	7,28	7,19	7,09	89	1,34	1,30	1,26
-16	57,49	55,95	54,44	35	7,03	6,94	6,84	90	1,30	1,26	1,22
-15	54,83	53,39	51,97	36	6,79	6,69	6,60	91	1,27	1,23	1,19
-14	52,31	50,96	49,83	37	6,56	6,46	6,37	92	1,23	1,20	1,16
-13	49,93	48,65	47,12	38	6,33	6,24	6,15	93	1,20	1,16	1,13
-12	47,67	46,48	45,31	39	6,12	6,03	5,94	94	1,17	1,13	1,10
-11	45,53	44,41	43,32	40	5,92	5,82	5,73	95	1,14	1,10	1,07
-10	43,50	42,25	41,43	41	5,72	5,63	5,54	96	1,11	1,08	1,04
-9	41,54	40,56	39,59	42	5,53	5,43	5,35	97	1,08	1,05	1,01
-8	39,68	38,76	37,85	43	5,34	5,25	5,17	98	1,05	1,02	0,99
-7	37,91	37,05	36,20	44	5,16	5,08	4,99	99	1,03	0,99	0,96
-6	36,24	35,43	34,02	45	4,99	4,91	4,82	100	1,00	0,97	0,94
-5	34,65	33,89	33,14	46	4,83	4,74	4,66	101	0,98	0,94	0,91
-4	33,14	32,43	31,73	47	4,67	4,59	4,51	102	0,95	0,92	0,89
-3	31,71	31,04	30,39	48	4,52	4,44	4,36	103	0,93	0,90	0,87
-2	30,35	29,72	29,11	49	4,38	4,30	4,22	104	0,91	0,87	0,84
-1	30,00	28,47	27,89	50	4,24	4,16	4,08	105	0,88	0,85	0,82
0	27,83	27,28	26,74	51	4,10	4,02	3,95	106	0,86	0,83	0,80
				52	3,97	3,90	3,82	107	0,84	0,81	0,78
				53	3,84	3,77	3,69	108	0,82	0,79	0,76
				54	3,72	3,65	3,57	109	0,80	0,77	0,74
				55	3,61	3,53	3,46	110	0,78	0,75	0,73

5. CARATTERISTICHE TECNICHE

Alimentazione	da 8 a 32 Vdc da 18 a 32 Vdc per versioni con uscita 0...10 V 12...24 Vac tolleranza -10%, +15%																																																																																																																																																																																																																								
Assorbimento (uscite attive 0...1V 4-20mA e 0...10V)	- uscita in tensione carico 10kΩ, 2 uscite Vout max 10 mA @ 12 Vdc alimentazione 35 mA, picco @ 24 Vdc alimentazione - uscita in corrente, 2 uscite a 20 mA 35mA @ 12 Vdc alimentazione 24mA @ 24 Vdc alimentazione																																																																																																																																																																																																																								
Assorbimento in AC (VA)	50mA @ 12 Vac alimentazione 24mA @ 24 Vac alimentazione 0,6 VA max consumo / sonda																																																																																																																																																																																																																								
Assorbimento (Uscita Seriale RS485) In DC (mA)	- <i>versione Seriale diretta</i> typ. 5 – max 12 mA @ 12 Vdc alimentazione typ.4 - max 8 mA @ 24 Vdc alimentazione - <i>versione Seriale Optoisolata typ - max</i> typ.14 - max 20mA @ 12 Vdc alimentazione typ.9 – max 13 mA @ 24 Vdc alimentazione																																																																																																																																																																																																																								
Assorbimento In AC (VA)	35 – 49mA rms @ 12 Vac 25 – 33mA rms @ 24 Vac 0,8 VA max consumo / sonda																																																																																																																																																																																																																								
Campo di lavoro	<i>sonde DPW</i> Temperatura: da -10 °C a +60 °C Umidità: da 10 a 90 %rh <i>sonde DPD e DPP</i> Temperatura: da -20 °C a +70 °C Umidità: da 10 a 90 %rh e da 0 a 100 %rh a seconda del modello																																																																																																																																																																																																																								
Precisione	<i>NTC resistivo: ±0,3°C a 25°C, ±0,5°C da 0°C a 50°C, ±0,7°C -20T70 °C</i> %rH <table border="1" style="display: inline-table; margin-right: 20px;"> <tr><td>100</td><td></td><td></td><td></td><td></td><td></td><td></td><td></td><td></td></tr> <tr><td>90</td><td>3.7</td><td>3.2</td><td>2.7</td><td>2.7</td><td>2.7</td><td>2.7</td><td>3.2</td><td>3.7</td></tr> <tr><td>80</td><td>3.2</td><td>2.7</td><td>2.2</td><td>2.2</td><td>2.2</td><td>2.7</td><td>2.7</td><td>3.2</td></tr> <tr><td>70</td><td>3.2</td><td>2.7</td><td>2.2</td><td>2.2</td><td>2.2</td><td>2.2</td><td>2.7</td><td>2.7</td></tr> <tr><td>60</td><td>2.7</td><td>2.2</td><td>2.2</td><td>2.2</td><td>2.2</td><td>2.2</td><td>2.2</td><td>2.7</td></tr> <tr><td>50</td><td>2.7</td><td>2.2</td><td>2.2</td><td>2.2</td><td>2.2</td><td>2.2</td><td>2.2</td><td>2.2</td></tr> <tr><td>40</td><td>2.7</td><td>2.2</td><td>2.2</td><td>2.2</td><td>2.2</td><td>2.2</td><td>2.2</td><td>2.2</td></tr> <tr><td>30</td><td>2.7</td><td>2.2</td><td>2.2</td><td>2.2</td><td>2.2</td><td>2.2</td><td>2.2</td><td>2.2</td></tr> <tr><td>20</td><td>2.7</td><td>2.7</td><td>2.2</td><td>2.2</td><td>2.2</td><td>2.2</td><td>2.2</td><td>2.2</td></tr> <tr><td>10</td><td>3.2</td><td>3.2</td><td>2.7</td><td>2.7</td><td>2.7</td><td>2.7</td><td>2.7</td><td>2.7</td></tr> <tr><td>0</td><td></td><td></td><td></td><td></td><td></td><td></td><td></td><td></td></tr> <tr><td></td><td>0</td><td>10</td><td>20</td><td>30</td><td>40</td><td>50</td><td>60</td><td>70 °C</td></tr> </table> <table border="1" style="display: inline-table;"> <tr><td>100</td><td>3.2</td><td>2.7</td><td>2.7</td><td>2.7</td><td>2.7</td><td>2.7</td><td>3.2</td><td>3.7</td></tr> <tr><td>90</td><td>3.2</td><td>2.7</td><td>2.2</td><td>2.2</td><td>2.2</td><td>2.2</td><td>2.7</td><td>3.2</td></tr> <tr><td>80</td><td>2.7</td><td>2.2</td><td>2.0</td><td>2.0</td><td>2.0</td><td>2.2</td><td>2.2</td><td>2.7</td></tr> <tr><td>70</td><td>2.7</td><td>2.2</td><td>2.0</td><td>2.0</td><td>2.0</td><td>2.0</td><td>2.2</td><td>2.2</td></tr> <tr><td>60</td><td>2.2</td><td>2.0</td><td>2.0</td><td>2.0</td><td>2.0</td><td>2.0</td><td>2.0</td><td>2.2</td></tr> <tr><td>50</td><td>2.2</td><td>2.0</td><td>2.0</td><td>2.0</td><td>2.0</td><td>2.0</td><td>2.0</td><td>2.0</td></tr> <tr><td>40</td><td>2.2</td><td>2.0</td><td>2.0</td><td>2.0</td><td>2.0</td><td>2.0</td><td>2.0</td><td>2.0</td></tr> <tr><td>30</td><td>2.2</td><td>2.0</td><td>2.0</td><td>2.0</td><td>2.0</td><td>2.0</td><td>2.0</td><td>2.0</td></tr> <tr><td>20</td><td>2.2</td><td>2.2</td><td>2.0</td><td>2.0</td><td>2.0</td><td>2.0</td><td>2.0</td><td>2.0</td></tr> <tr><td>10</td><td>2.7</td><td>2.7</td><td>2.2</td><td>2.2</td><td>2.2</td><td>2.2</td><td>2.2</td><td>2.2</td></tr> <tr><td>0</td><td>3.2</td><td>3.2</td><td>2.7</td><td>2.7</td><td>2.7</td><td>2.7</td><td>2.7</td><td>2.7</td></tr> <tr><td></td><td>0</td><td>10</td><td>20</td><td>30</td><td>40</td><td>50</td><td>60</td><td>70 °C</td></tr> </table> <p>Sensore 10-90%rH (codici DP**1*****) HUM: ±2.2% min, vedi tabella TEMP: ±0.6°C @ 25°C; ±0.9°C @ -10T60°C ATTENZIONE: possibili variazioni entro ±2°C e ±5%rH in presenza di forti campi elettromagnetici (10V/m)</p> <p>Sensore 0-100%rH (codici DP**2*****) HUM: ±2% min, vedi tabella TEMP: ±0.5°C @ 25°C; ±0.9°C @ -20T70°C</p>	100									90	3.7	3.2	2.7	2.7	2.7	2.7	3.2	3.7	80	3.2	2.7	2.2	2.2	2.2	2.7	2.7	3.2	70	3.2	2.7	2.2	2.2	2.2	2.2	2.7	2.7	60	2.7	2.2	2.2	2.2	2.2	2.2	2.2	2.7	50	2.7	2.2	2.2	2.2	2.2	2.2	2.2	2.2	40	2.7	2.2	2.2	2.2	2.2	2.2	2.2	2.2	30	2.7	2.2	2.2	2.2	2.2	2.2	2.2	2.2	20	2.7	2.7	2.2	2.2	2.2	2.2	2.2	2.2	10	3.2	3.2	2.7	2.7	2.7	2.7	2.7	2.7	0										0	10	20	30	40	50	60	70 °C	100	3.2	2.7	2.7	2.7	2.7	2.7	3.2	3.7	90	3.2	2.7	2.2	2.2	2.2	2.2	2.7	3.2	80	2.7	2.2	2.0	2.0	2.0	2.2	2.2	2.7	70	2.7	2.2	2.0	2.0	2.0	2.0	2.2	2.2	60	2.2	2.0	2.0	2.0	2.0	2.0	2.0	2.2	50	2.2	2.0	2.0	2.0	2.0	2.0	2.0	2.0	40	2.2	2.0	2.0	2.0	2.0	2.0	2.0	2.0	30	2.2	2.0	2.0	2.0	2.0	2.0	2.0	2.0	20	2.2	2.2	2.0	2.0	2.0	2.0	2.0	2.0	10	2.7	2.7	2.2	2.2	2.2	2.2	2.2	2.2	0	3.2	3.2	2.7	2.7	2.7	2.7	2.7	2.7		0	10	20	30	40	50	60	70 °C
100																																																																																																																																																																																																																									
90	3.7	3.2	2.7	2.7	2.7	2.7	3.2	3.7																																																																																																																																																																																																																	
80	3.2	2.7	2.2	2.2	2.2	2.7	2.7	3.2																																																																																																																																																																																																																	
70	3.2	2.7	2.2	2.2	2.2	2.2	2.7	2.7																																																																																																																																																																																																																	
60	2.7	2.2	2.2	2.2	2.2	2.2	2.2	2.7																																																																																																																																																																																																																	
50	2.7	2.2	2.2	2.2	2.2	2.2	2.2	2.2																																																																																																																																																																																																																	
40	2.7	2.2	2.2	2.2	2.2	2.2	2.2	2.2																																																																																																																																																																																																																	
30	2.7	2.2	2.2	2.2	2.2	2.2	2.2	2.2																																																																																																																																																																																																																	
20	2.7	2.7	2.2	2.2	2.2	2.2	2.2	2.2																																																																																																																																																																																																																	
10	3.2	3.2	2.7	2.7	2.7	2.7	2.7	2.7																																																																																																																																																																																																																	
0																																																																																																																																																																																																																									
	0	10	20	30	40	50	60	70 °C																																																																																																																																																																																																																	
100	3.2	2.7	2.7	2.7	2.7	2.7	3.2	3.7																																																																																																																																																																																																																	
90	3.2	2.7	2.2	2.2	2.2	2.2	2.7	3.2																																																																																																																																																																																																																	
80	2.7	2.2	2.0	2.0	2.0	2.2	2.2	2.7																																																																																																																																																																																																																	
70	2.7	2.2	2.0	2.0	2.0	2.0	2.2	2.2																																																																																																																																																																																																																	
60	2.2	2.0	2.0	2.0	2.0	2.0	2.0	2.2																																																																																																																																																																																																																	
50	2.2	2.0	2.0	2.0	2.0	2.0	2.0	2.0																																																																																																																																																																																																																	
40	2.2	2.0	2.0	2.0	2.0	2.0	2.0	2.0																																																																																																																																																																																																																	
30	2.2	2.0	2.0	2.0	2.0	2.0	2.0	2.0																																																																																																																																																																																																																	
20	2.2	2.2	2.0	2.0	2.0	2.0	2.0	2.0																																																																																																																																																																																																																	
10	2.7	2.7	2.2	2.2	2.2	2.2	2.2	2.2																																																																																																																																																																																																																	
0	3.2	3.2	2.7	2.7	2.7	2.7	2.7	2.7																																																																																																																																																																																																																	
	0	10	20	30	40	50	60	70 °C																																																																																																																																																																																																																	
Immagazzinamento	-20T70 °C ; 10-90%rh non condensante																																																																																																																																																																																																																								
Funzionamento limiti	-10T60 °C ; 10-90%rh non condensante per versioni DPW -20T70 °C ; 0-100%rh non condensante per versioni DPD DPP																																																																																																																																																																																																																								
Sensore Temperatura	NTC 10KΩ a 25 °C 1%																																																																																																																																																																																																																								
Sensore Umidità	Sensore Capacitivo																																																																																																																																																																																																																								
Segnali d'uscita di umidità	Range 0...100% rh Tensione 10 mV/%rh per 0..1V (carico Rmin = 1 kΩ) Tensione 100 mV/%rh per 0..10V (carico Rmin = 1 kΩ) Corrente 4...20mA 4mA=0%rh; 20mA=100%rh (carico Rmax= 100 Ω)																																																																																																																																																																																																																								
Segnali d'uscita di temperatura	Range -30T70 °C Tensione 10 mV/%rh per -0,5..1V (carico Rmin = 1 kΩ) Tensione per 0..1V 0V = -30°C ; 1V =+70°C (carico Rmin = 1 kΩ) Tensione per 0..10V 0V = -30°C ; 10V =+70°C (carico Rmin = 1 kΩ) Corrente 4...20 mA 4 mA=-30°C ; 20 mA=+70°C (carico Rmax= 100Ω)																																																																																																																																																																																																																								
Morsettiera	Morsetti a vite per cavi di sezione max. 1,5 – min. 0,5 mm ²																																																																																																																																																																																																																								
Grado di protezione contenitore	IP55 per DPD, DPP (per condotta e amb. Tecnico)																																																																																																																																																																																																																								

	IP30 per DPW (da parete)	
Grado di protezione elemento sensibile	IP54 per DPP IP40 per DPD IP30 per DPW	
Costante di tempo Temperatura	in aria ferma	300 s
	in aria ventilata (3 m/s)	60 s
Costante di tempo Umidità	in aria ferma	60 s
	in aria ventilata (3 m/s)	20 s
Classificazione secondo la protezione contro le scosse elettriche	Integrabili in apparecchiature di Classe I e II	
PTI dei materiali per isolamento	250 V	
Periodo delle sollecitazioni elettriche delle parti isolanti	Lungo	
Grado di inquinamento ambientale	Normale	
Categoria di resistenza al calore e al fuoco	Categoria D (per scatola e coperchio)	
Categoria (immunità contro le sovratensioni)	Categoria 2	

5.1 Pulizia e manutenzione

Per la pulizia dello strumento non utilizzare alcool etilico, idrocarburi (benzina), ammoniaca e derivati. È consigliabile usare detergenti neutri ed acqua. Controllare periodicamente le fessure predisposte di aerazione del sensore per verificare che l'aria possa circolare liberamente attraverso le fessure, senza ostruzioni dovute ad impurità o polveri presenti nel sito di installazione.

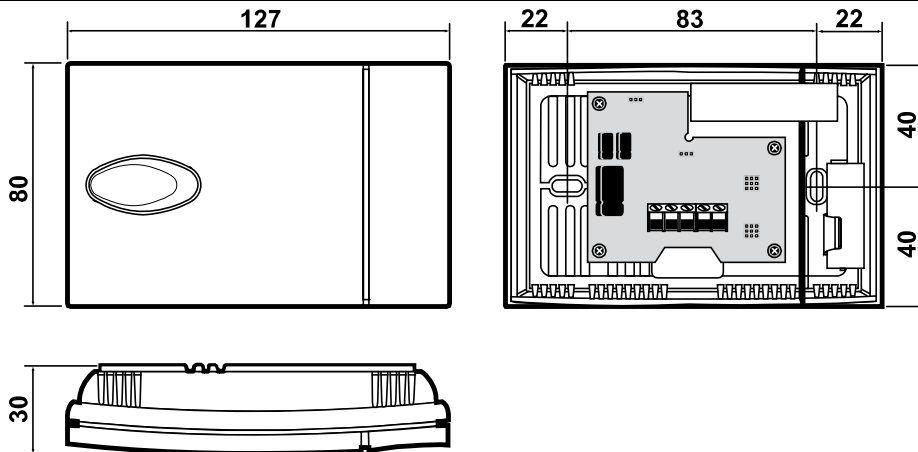
6. AVVERTENZE PER LA SOSTITUZIONE DELLE SERIE AS*

La sonde della serie DP*, presentano dimensioni e i fissaggi compatibili con la serie AS*. In particolar modo, per il modello: ASW, è perfettamente compatibile con il modello DPW*
ASP* cambiano le dimensioni esterne e la dima di foratura rispetto al modello DPP*.
ASD* cambiano le dimensioni esterne, mentre la flangia di fissaggio rimane invariata rispetto al modello DPD*

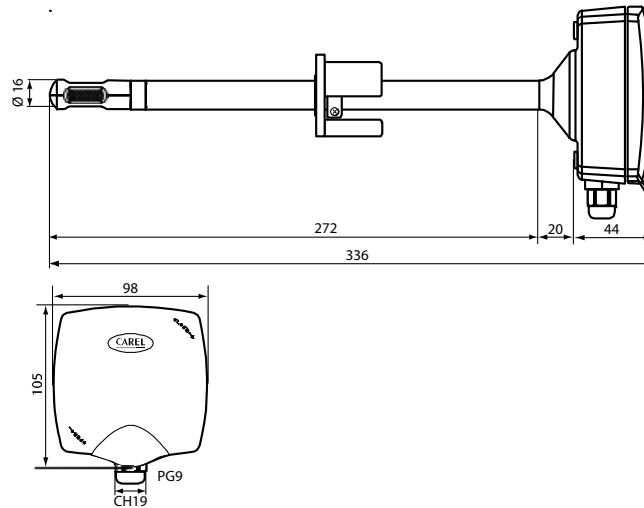
Per le uscite 0...1V, 0...10V e 4...20 mA i valori di inizio e fine scala sono diversi dalla sonde analogiche serie AS*. Per ulteriori informazione si rimanda al capitolo **Note funzionali e differenze tra sonde DP e AS**.

7. DIMENSIONI MECCANICHE

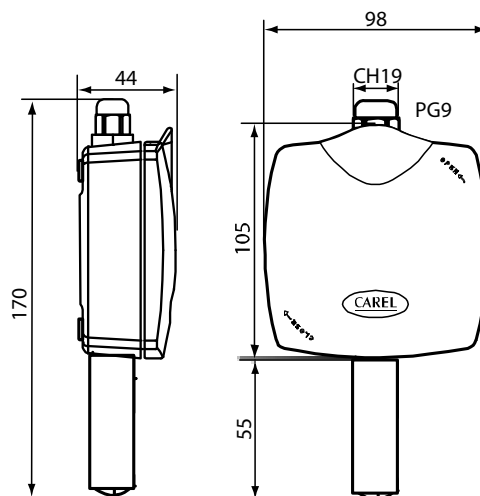
7.1 Modello DPW



7.2 Modello DPD



7.3 Modello DPP



CAREL si riserva la possibilità di apportare modifiche o cambiamenti ai propri prodotti senza alcun preavviso



User manual



CAREL bases the development of its products on decades of experience in HVAC, on the continuous investments in technological innovations to products, procedures and strict quality processes with in-circuit and functional testing on 100% of its products, and on the most innovative production technology available on the market. CAREL and its subsidiaries/affiliates nonetheless cannot guarantee that all the aspects of the product and the software included with the product respond to the requirements of the final application, despite the product being developed according to start-of-the-art techniques. The customer (manufacturer, developer or installer of the final equipment) accepts all liability and risk relating to the configuration of the product in order to reach the expected results in relation to the specific final installation and/or equipment. CAREL may, based on specific agreements, act as a consultant for the positive commissioning of the final unit/application, however in no case does it accept liability for the correct operation of the final equipment/system. The CAREL product is a state-of-the-art product, whose operation is specified in the technical documentation supplied with the product or can be downloaded, even prior to purchase, from the website www.carel.com.

Each CAREL product, in relation to its advanced level of technology, requires setup/configuration/programming/commissioning to be able to operate in the best possible way for the specific application. The failure to complete such operations, which are required/indicated in the user manual, may cause the final product to malfunction; CAREL accepts no liability in such cases.

Only qualified personnel may install or carry out technical service on the product. The customer must only use the product in the manner described in the documentation relating to the product.

In addition to observing any further warnings described in this manual, the following warnings must be heeded for all CAREL products:

- Prevent the electronic circuits from getting wet. Rain, humidity and all types of liquids or condensate contain corrosive minerals that may damage the electronic circuits. In any case, the product should be used or stored in environments that comply with the temperature and humidity limits specified in the manual.
- Do not install the device in particularly hot environments. Too high temperatures may reduce the life of electronic devices, damage them and deform or melt the plastic parts. In any case, the product should be used or stored in environments that comply with the temperature and humidity limits specified in the manual.
- Do not attempt to open the device in any way other than described in the manual.
- Do not drop, hit or shake the device, as the internal circuits and mechanisms may be irreparably damaged.
- Do not use corrosive chemicals, solvents or aggressive detergents to clean the device.
- Do not use the product for applications other than those specified in the technical manual.

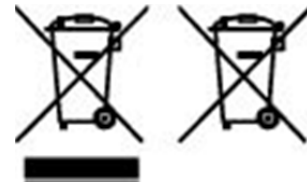
All of the above suggestions likewise apply to the controllers, serial boards, programming keys or any other accessory in the CAREL product portfolio.

CAREL adopts a policy of continual development. Consequently, CAREL reserves the right to make changes and improvements to any product described in this document without prior warning.

The technical specifications shown in the manual may be changed without prior warning.

The liability of CAREL in relation to its products is specified in the CAREL general contract conditions, available on the website www.carel.com and/or by specific agreements with customers; specifically, to the extent where allowed by applicable legislation, in no case will CAREL, its employees or subsidiaries be liable for any lost earnings or sales, losses of data and information, costs of replacement goods or services, damage to things or people, downtime or any direct, indirect, incidental, actual, punitive, exemplary, special or consequential damage of any kind whatsoever, whether contractual, extra-contractual or due to negligence, or any other liabilities deriving from the installation, use or impossibility to use the product, even if CAREL or its subsidiaries are warned of the possibility of such damage.

DISPOSAL: INFORMATION FOR USERS



Please read and keep.

With reference to European Union directive 2012/19/EU issued on 4 July 2012 and related national legislation, please note that:

1. Waste Electrical and Electronic Equipment (WEEE) cannot be disposed of as municipal waste but must be collected separately so as to allow subsequent recycling, treatment or disposal, as required by law;
2. users are required to take Electrical and Electronic Equipment (EEE) at end-of-life, complete with all essential components, to the WEEE collection centres identified by local authorities. The directive also provides for the possibility to return the equipment to the distributor or retailer at end-of-life if purchasing equivalent new equipment, on a one-to-one basis, or one-to-zero for equipment less than 25 cm on their longest side;
3. this equipment may contain hazardous substances: improper use or incorrect disposal of such may have negative effects on human health and on the environment;
4. the symbol (crossed-out wheeled bin – Fig.1) even if, shown on the product or on the packaging, indicates that the equipment must be disposed of separately at end-of-life;
5. if at end-of-life the EEE contains a battery (Fig. 2), this must be removed following the instructions provided in the user manual before disposing of the equipment. Used batteries must be taken to appropriate waste collection centres as required by local regulations;
6. in the event of illegal disposal of electrical and electronic waste, the penalties are specified by local waste disposal legislation.

Contents

1.	Introduction.....	5
1.1	General features.....	5
2.	CAREL coding.....	6
3.	Codes and compatibility with the AS* series.....	7
4.	Installation.....	9
4.1	Connections for sensors with analogue output.....	9
4.2	Connections for sensors with RS485 serial output.....	11
4.3	Example of configuring the RS485 serial sensor.....	11
4.4	Example of connection to the RS485 Fieldbus network.....	12
4.5	Example of connection to the RS485 supervisor network.....	12
4.6	Power supply connection.....	13
4.7	Wiring.....	13
4.8	Functional notes and differences between DP and AS sensors (with analogue output).....	13
4.9	Table of main variables-parameters for serial sensors.....	14
4.10	General warnings.....	15
4.11	Examples of applications.....	16
4.12	Chemical compatibility table for l'elemento sensibile.....	18
4.13	Assembly and fastening the instrument.....	19
4.14	Changing the default configuration for the wall sensor and duct sensor.....	20
4.15	Version with NTC output only.....	21
4.16	Resistance values of the CAREL NTC temperature sensors.....	22
5.	Technical specifications.....	23
5.1	Cleaning and maintenance.....	24
6.	Warnings for the replacement of the AS* series.....	24
7.	Mechanical dimensions.....	25
7.1	Model DPW.....	25
7.2	Model DPD.....	25
7.3	Model DPP.....	25

1. INTRODUCTION

The DP* series temperature and humidity sensors represent the latest version of the CAREL sensors for rooms, industrial environments and ducts, developed for the residential and light industrial HVAC/R market, with the quality that CAREL stand out for.

The range includes models with 0 to 10 V output and with RS485 serial output (Carel or Modbus).

The DP* series sensors use sensors with a digital output, and feature a wider temperature and humidity range than the previous models, ensuring all the versatility required by the applications in the specific market, with excellent and quality / price ratio.

These sensors are typically used together with the Carel controllers, however they can also be used with third party devices.

1.1 General features

The CAREL electronic temperature and/or humidity sensors have been developed for applications in the heating, refrigeration and air-conditioning sectors.

The following models are available: a) wall, b) industrial environment, c) duct. The various models differ due to the different active outputs (current or voltage, selectable by jumpers) except for the models with NTC resistive temperature output (hereinafter indicated as "NTC res."), compatible with CAREL controllers. A model is also available with optically-isolated RS485 serial output for connection to the serial line (pCO or Carel supervisor). The sensors can have an alternating current (12 to 24 Vac) or direct current (8 to 32 Vdc) power supply.

Wall sensors (DPW*)

These are used in heating and air-conditioning systems. Their design makes them suitable for use in the home. Ready for wall-mounting.

Sensors for industrial environments (DPP*)

These are used in industrial environments (cold rooms, pools etc.) where a high index of protection is required, both for the case (IP55) and the sensors (IP54). Ready for wall-mounting.

Duct sensors (DPD*)

These are used in ducted heating and air-conditioning systems. Supplied together with a fastening bracket.



Wall
DPW* series



Fig. 1.a
Industrial environment
DPP* series



Duct
DPD* series

2. CAREL CODING

1 and 2 Series	3 Type	4 Measurement	5 Humid. sensor	6 Temp. sensor	7 Type of output	8 and 9 Custom	10 Packaging
----------------	--------	---------------	-----------------	----------------	------------------	----------------	--------------

- 1 and 2 Series: DP (Digital sensors)
- 3- Type: W = Wall
P = Industrial environment
D = Duct
- 4- Measurement: T = Temperature
H = Humidity
C = Temperature and Humidity.
- 5- Type of humidity sensor: 0 = Not present;
1 = 10 to 90% rH;
2 = 0 to 100% rH.
- 6- Type of temperature sensor: 0 = Not present;
1 = NTC.
- 7- Type of output: 0 = 0 to 1 Vdc or 4 to 20 mA output;
1 = 0 to 1 V or 4 to 20 mA and NTC resistive output;
2 = 0 to 10 Vdc output;
3 = Modbus/Carel RS485 serial output, not optically-isolated;
4 = Modbus/Carel optically-isolated RS485 serial output;
5 = 0 to 10 V and NTC resistive output.
- 8 and 9 Custom features:
- 10- Packaging: 0 = Single;
1 = Multiple;
N = Neutral;
* = Customised.

3. CODES AND COMPATIBILITY WITH THE AS* SERIES

The table below describes the codes available and compatibility with the AS* series.

ACTIVE WALL SENSORS "DPW"

DP series	Description of DP range: active wall sensors (power supply: 8 to 32 Vdc / 12 to 24 Vac, selectable output: 0...1V/-0.5 to 1 Vdc/4 to 20 mA)	AS series
DPWT010000	Temperature (-10T60 °C)	ASWT030000
DPWT011000	Temperature (-10T60 °C) (resistive CAREL NTC output only)	ASWT011000
DPWC111000	Temperature (-10T60 °C) (resistive CAREL NTC output) and humidity (10 to 90% rH)	ASWC111000 ASWH100000 humidity model only
DPWC110000	Temperature (-10T60 °C) and humidity (10 to 90% rH)	ASWC110000

DP series	Description of DP range: Active wall sensors (power supply: 18 to 32 Vdc / 12 to 24 Vac, 0 to 10 Vdc output)	AS series
DPWC115000	Temperature (-10T60 °C) (resistive CAREL NTC output) and humidity (10 to 90% rH)	ASWC115000
DPWC112000	Temperature (-10T60 °C) and humidity (10 to 90% rH)	ASWC112000

DP series	Description of DP range: Active wall sensors (power supply: 8 to 32 Vdc / 12 to 24 Vac, optically-isolated RS485 serial output)	AS series
DPWC114000	Temperature (-10T60 °C) and humidity (10 to 90% rH)	-
DPWT014000	Temperature (-10T60 °C)	-

DP series	Description of DP range: Active wall sensors (power supply: 8 to 32 Vdc / 12 to 24 Vac, RS485 serial output, NOT optically-isolated)	AS series
DPWC113000	Temperature (-10T60 °C) and humidity (10 to 90% rH)	-
DPWT013000	Temperature (-10T60 °C)	-

ACTIVE SENSORS FOR INDUSTRIAL ENVIRONMENTS "DPP"

DP series	Description of DP range: Active sensors for industrial environments (power supply: 8 to 32 Vdc / 12 to 24 Vac, selectable output: 0...1V/-0.5 to 1 Vdc/4 to 20 mA)	AS series
DPPT010000	Temperature (-20T70 °C)	-
DPPT011000	Temperature (-20T70 °C) (resistive CAREL NTC output only)	ASPT011000
DPPC111000	Temperature (-10T60 °C) (resistive CAREL NTC output) and humidity (10 to 90% rH)	-
DPPC110000	Temperature (-10T60 °C) and humidity (10 to 90% rH)	ASPC110000
DPPC210000	Temperature (-20T70 °C) and humidity (0 to 100% rH)	ASPC230000/ ASPC230010

DP series	Description of DP range: Active sensors for industrial environments (power supply: 18 to 32 Vdc 12 to 24 Vac, 0 to 10 Vdc output)	AS series
DPPC112000	Temperature (-10T60 °C) and humidity (10 to 90% rH)	-
DPPC212000	Temperature (-20T70 °C) and humidity (0 to 100% rH)	-

DP series	Description of DP range: Active sensors for industrial environments (power supply: 8 to 32 Vdc / 12 to 24 Vac, optically-isolated RS485 serial output)	AS series
DPPT014000	Temperature (-20T70 °C)	-
DPPC114000	Temperature (-10T60 °C) and humidity (10 to 90% rH)	-
DPPC214000	Temperature (-20T70 °C) and humidity (0 to 100% rH)	-

DP series	Description of DP range: Active sensors for industrial environments (power supply: 8 to 32 Vdc / 12 to 24 Vac, RS485 serial output, NOT optically-isolated)	AS series
DPPT013000	Temperature (-20T70 °C)	-
DPPC113000	Temperature (-10T60 °C) and humidity (10 to 90% rH)	-

ACTIVE DUCT SENSORS "DPD"

DP series	Description of DP range: Active duct sensors (power supply: 8 to 32 Vdc / 12 to 24 Vac, selectable output: -0.5 to 1 Vdc/4 to 20 mA)	AS series
DPDT010000	Temperature (-20T70 °C)	ASDT030000
DPDT011000	Temperature (-20T70 °C) (resistive CAREL NTC output only)	ASDT011000
DPDC111000	Temperature (-10T60 °C) (resistive CAREL NTC output) and humidity (10 to 90% rH)	ASDC111000
DPDC110000	Temperature (-10T60 °C) and humidity (10 to 90% rH)	ASDC110000 ASDH100000** (**humidity only)
DPDC210000	Temperature (-20T70 °C) and humidity (0 to 100% rH)	ASDC230000 ASDH20000** (**humidity only)

DP series	Description of DP range: Active duct sensors (power supply: 18 to 32 Vdc / 12 to 24 Vac, 0 to 10 Vdc output)	AS series
DPDC112000	Temperature (-10T60 °C) and humidity (10 to 90% rH)	-
DPDC212000	Temperature (-20T70 °C) and humidity (0 to 100% rH)	-

DP series	Description of DP range: Active duct sensors (power supply: 8 to 32 Vdc / 12 to 24 Vac, optically-isolated RS485 serial output)	AS series
DPDT014000	Temperature (-20T70 °C)	-
DPDC114000	Temperature (-10T60 °C) and humidity (10 to 90% rH)	-
DPDC214000	Temperature (-20T70 °C) and humidity (0 to 100% rH)	-

DP series	Description of DP range: Active duct sensors (power supply: 8 to 32 Vdc / 12 to 24 Vac, RS485 serial output, NOT optically-isolated)	AS series
DPDT013000	Temperature (-20T70 °C)	-
DPDC113000	Temperature (-10T60 °C) and humidity (10 to 90% rH)	-

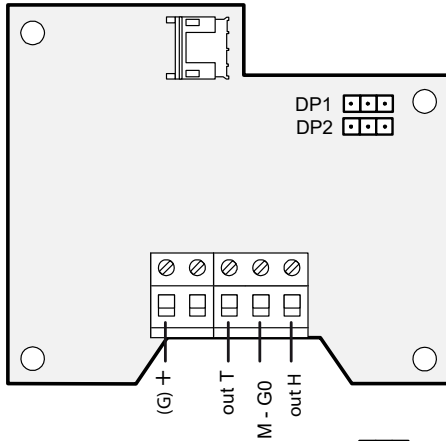
Neutral or customised versions available upon specific request.

4. INSTALLATION

4.1 Connections for sensors with analogue output

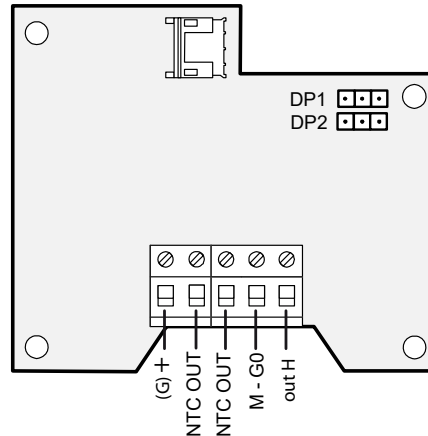
Below are the wiring diagrams showing the connections to the terminal block and the position of the jumpers for configuring the universal voltage or current output (default).

DPWxxx0xxx Out both
DPDxxx0xxx 0...1 V o 4-20 mA -0.5-1 Vdc
DPPxxx0xxx



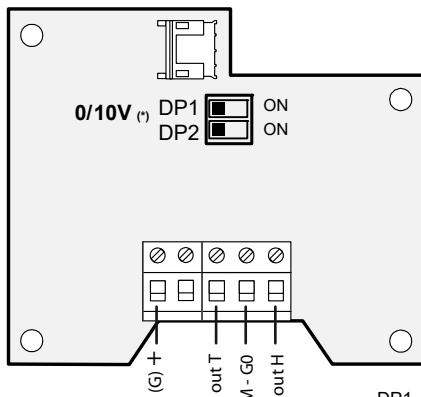
DP1		ON	-0.5 to 1 V	R min. 1 kohm
DP2		OFF		
DP1		OFF	0 to 1 V	R max 100 kohm
DP2		OFF		
DP1		OFF	4 to 20 mA	
DP2		ON		

DPWxxx1xxx Out NTC Res. temperature
DPDxxx1xxx 0...1 V o 4-20 mA -0.5-1 Vdc humidity
DPPxxx1xxx



Jumpers for configuring the outputs:
 on models with two active outputs both
 are configured in the same way.

DPWxxx2xxx Out both
DPDxxx2xxx 0-10V
DPPxxx2xxx



DP1		ON	0 to 10 V	R min. 1 kohm
DP2		ON		

(*) 0-10 V version = default configuration

DPWxxx5xxx Out NTC Res. temperature
DPDxxx5xxx 0-10 V humidity
DPPxxx5xxx

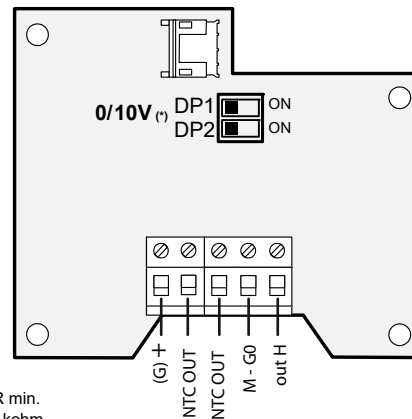


Fig. 4.a

Key:

- out T** = temperature output -0.5 to 1 Vdc or 0 to 1 Vdc or 4 to 20 mA for models (DPxxx0 or 1);
- out T** = temperature output 0 to 10 Vdc for models (DPxxx2 or 5);
- out H** = humidity output - 0.5 to 1 Vdc or 0 to 1 Vdc or 4 to 20 mA for models (DPxxx0 or 1);
- out H** = humidity output 0 to 10 Vdc for models (DPxxx2 or 5);
- out NTC** = output with NTC resistive sensor 10K at 25°C (Carel standard);
- M(G0)** = reference for both power supply and outputs;
- + (G)** = power supply (12 to 24 Vac or 8 to 32 Vdc).

Note:

- with output configured for 0 to 1 Vdc or 0-10Vdc the load must be >1K Ω;
- with output configured for 4 to 20 mA the load must be < 100 Ω;
- with NTC resistive output the two signals are isolated from the reference M(G0).

Wiring the sensor to the instrument

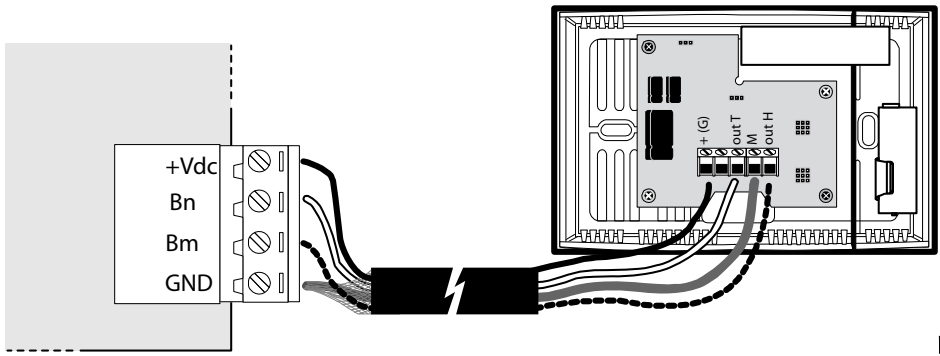


Fig. 4.b

Wiring the sensor to the instrument when an additional external transformer is required

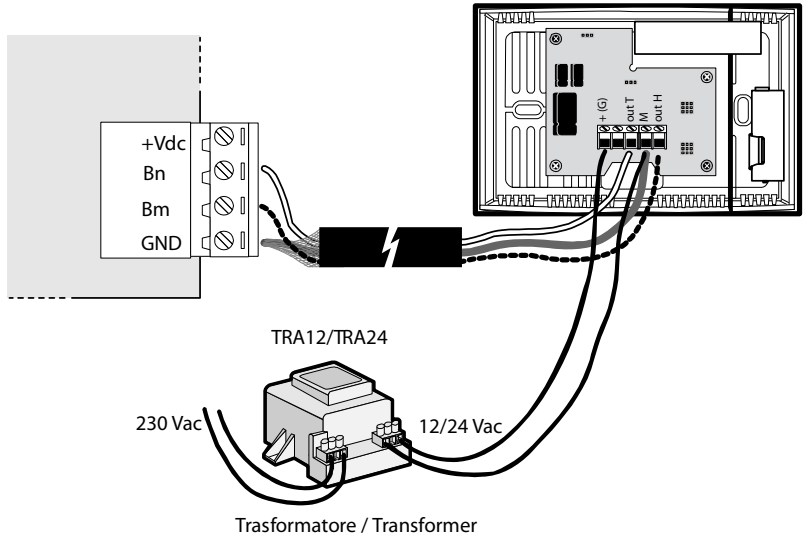


Fig. 4.c

Wiring the sensor with voltage or current output

Sensor connection with voltage or current output and power supply directly from the controller. The power supply capacity (maximum current) of the controller must be evaluated. For distances > 10 metres, the 4-20 mA current connection should be used, to avoid measurement errors due to the drop in the reference M (G0). Sensor connection with separate power supply via transformer, used to avoid measurement errors due to current on reference M(G0) connection or for power supply problems on G0 with earth connection.

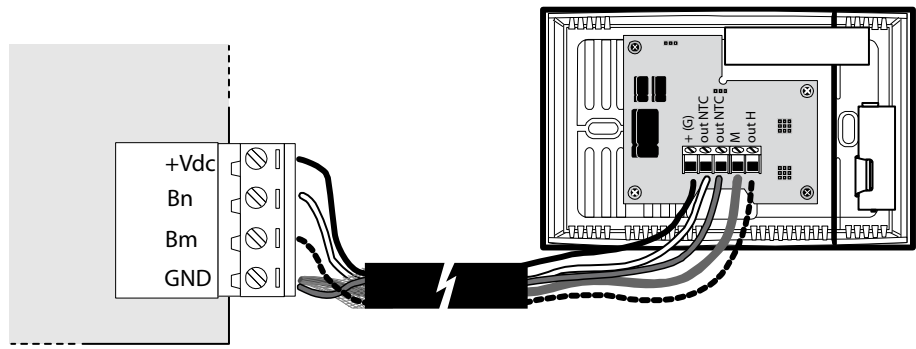
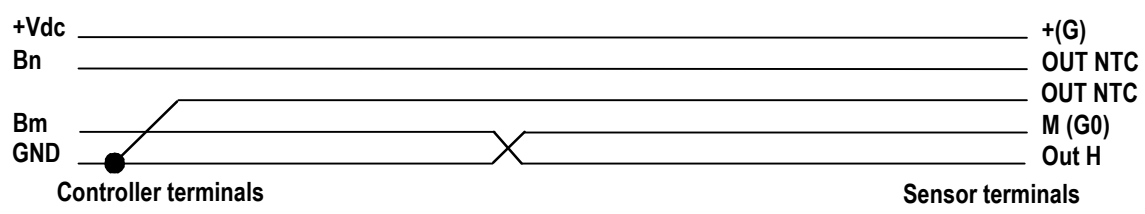


Fig. 4.d

Wiring the sensor to the instrument with NTC resistive output

Sensor connection with NTC resistive output: the two signals must be connected directly to the terminals on the instrument, Do not use M(G0) as the common for the connection of NTC resistive sensor.

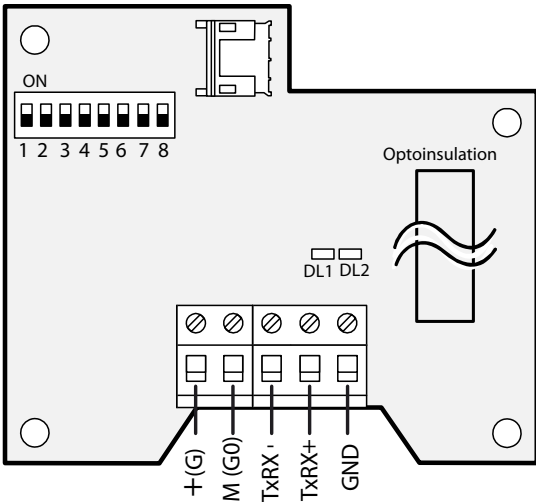
Connection wiring diagram



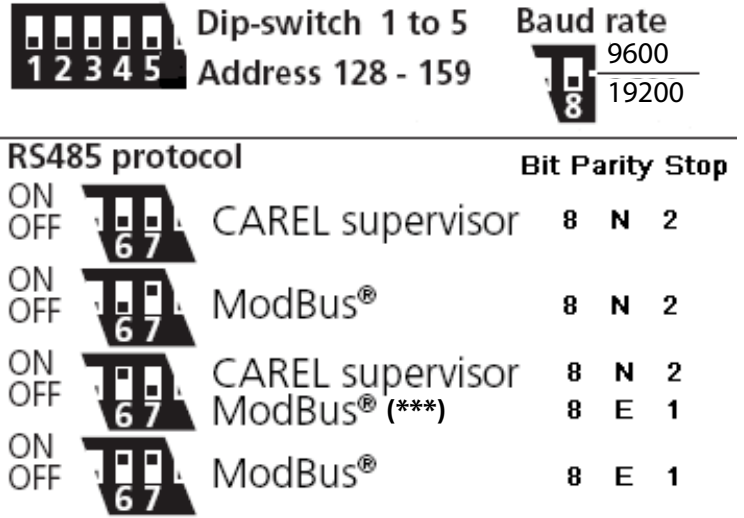
4.2 Connections for sensors with RS485 serial output

Below are the wiring diagrams showing the connections to the terminal block, and the settings of the dipswitches for configuring the RS485 serial communication mode with Carel or ModBus protocol.

DPWxxx4xxx Optoisolato / Optoinsulated
 DPDxxx4xxx
 DPPxxx4xxx



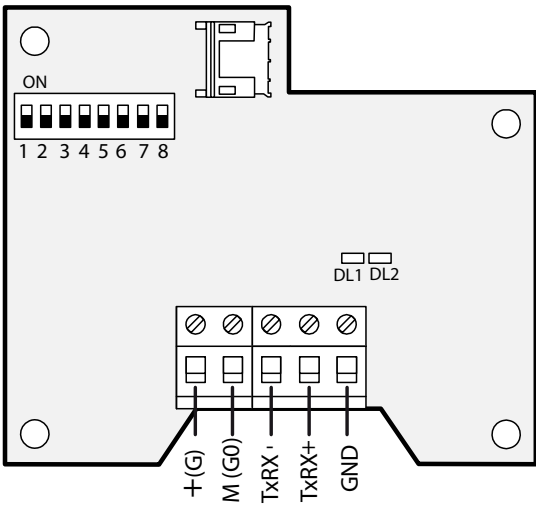
Dipswitch settings valid for all models



*** Automatic recognition of protocol.

Fig. 4.e

DPWxxx3xxx Non Optoisolato / Not insulated
 DPDxxx3xxx
 DPPxxx3xxx



Key:

- TxRx+ = RS485 serial output positive
- TxRx- = RS485 serial output negative
- GND = reference for RS485 serial connection
- LD1 = Led green RX function
- LD2 = Led yellow TX function

M(G0) = power supply reference
 +(G) = power supply (12 to 24 Vac or 18 to 32 Vdc);

Note: for the models that are NOT isolated, GND is connected to M(G0)
 for the optically-isolated models, GND is isolated from M(G0)

The following figure shows the connection between the sensors with serial output and the pCO1 controller, which must be fitted with the PCO100FD10 option.

For the connection to supervisory systems, all the RS485 interfaces featured can be used.

Fig. 4.f

4.3 Example of configuring the RS485 serial sensor

The 8 dipswitches (DP2, 8) can be configured to set the address, the serial transmission mode and speed.

- Select address (DIP 1-5). The selection follows the rules of 5-bit binary coding.
Example: Off-Off-Off-Off-Off 128 / On-Off-On-Off-Off 128+5=133;
- CAREL / Modbus® supervisor protocol (or Auto);
 Serial speed (9600/19200 bit/sec);

4.4 Example of connection to the RS485 Fieldbus network

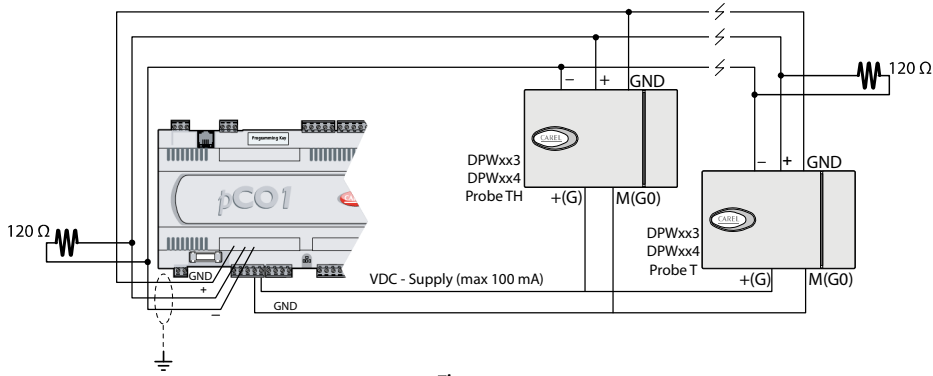


Fig. 4.g

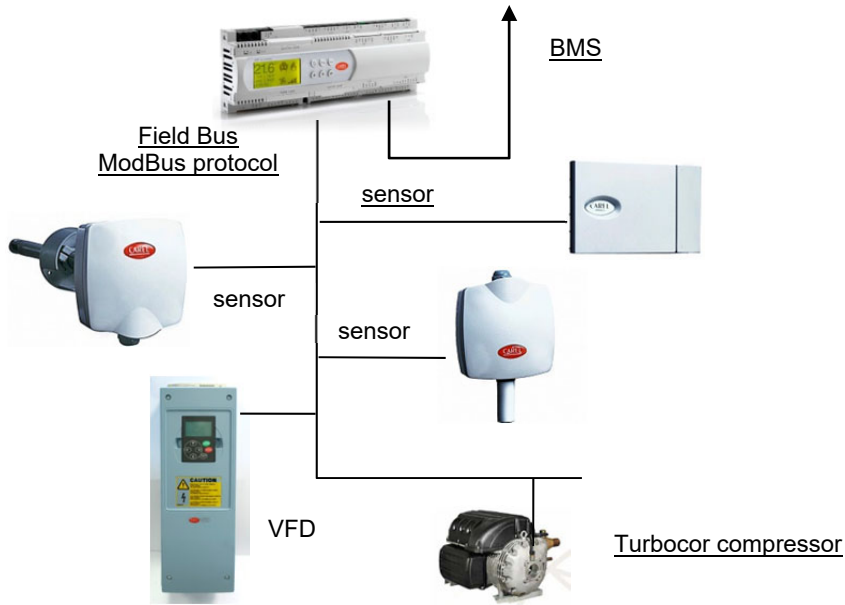


Fig. 4.h

4.5 Example of connection to the RS485 supervisor network

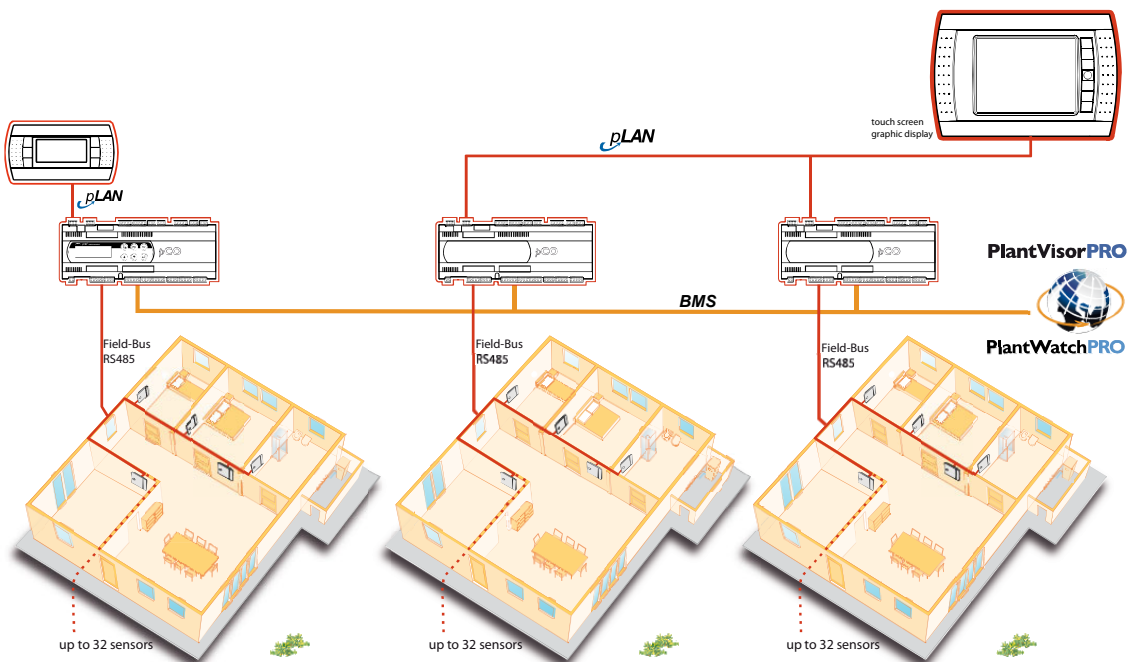


Fig. 4.i

4.6 Power supply connection

For alternating current power supply (12 to 24 Vac), just one transformer can be used, connected to G-G0 on all the sensors with G0 to earth, paying special care to observe the polarity by connecting together the terminals with the same name, or alternatively using an isolating transformer for each individual sensor.

For the serial sensors, the type of power supply depends on the model of sensor used:

sensors with optical isolation can be powered with one power supply, G-G0, for all the sensors as well as for the controller. In this case, make sure that the cable shield on the controller side is connected to EARTH, directly or via the G0-Earth connection on the controller.

Sensors that are NOT isolated: for short distances, these can be powered with one power supply, for distances over 10 m, an isolating transformer may be required for each sensor.

4.7 Wiring

For wiring a shielded multicore cable with 3 to 5 wires, depending on the model.

The maximum cross-section of the wires allowable for the terminals is 1.5 mm². In versions DPP* and DPD*, the maximum inside diameter of the cable gland is 8 mm.

Serial version with RS485 output

For sensors with serial connection, the cable use must have the following characteristics:

- twisted pair;
- shielded, preferably with earth wire;
- size AWG20 (diam. 0.7 to 0.8 mm; area 0.39 to 0.5 mm²) or AWG22 (diam. 0.55 to 0.65 mm; area 0.24 to 0.33 mm²);
- rated capacitance between the wires <100 pF/m.

Analogue version with 0 to 1 Vdc or -0.5 to 1Vdc output signal

On the models with active outputs (not NTC res.) configured for voltage signals, the voltage drop over the cables must be kept in mind: the effect of the drop over 1 mm² in cross-section means a variation of 0.015 °C for each metre of cable (0.015 °C m/mm²) in the temperature measurement, and a variation of 0.015% rH for each metre of cable (0.015% rH m/mm²) in the humidity measurement.

Below is an example that shows the calculation of the variations that cause temperature and humidity errors.

Example:

Cable length	Cable cross-section	Temperature error	Humidity error
30 m	0.5 mm ²	0.9 °C	0.9% rH
30 m	1.5 mm ²	0.3 °C	0.3% rH

To avoid measurement errors due to the supply current, an additional power supply from an external transformer can be used (CAREL transformer codes TRA12VDE00 or TRA2400001), to be connected as shown in the figure (2' with transf.). With this configuration the maximum distance is 100 m. The transformer must not be earthed and can be installed in the panel together with the controller. The connection cable must be multicore with 4 or 5 wires. In this situation, no supply current runs through connection M(G0). In installations with multiple sensors, use a transformer for each sensor to avoid measurement errors.

Analogue version with 4 to 20 mA output signal

For distances over 30 m, the current output should be selected, if the system allows. The maximum installation distance for the current output is 200 m. In the case of AC power supply, the wires used must have a cross-section of 1.5 mm² to reduce noise due to the supply current. Such noise may, in some cases, cause instability in the measurement, which can be eliminated using a DC power supply or with an additional power supply, as shown in the figure (2' with trasf.).

4.8 Functional notes and differences between DP and AS sensors (with analogue output)

On power-up, the DP sensors (excluding the serial and NTC temperature sensors) provide an output value (voltage or current) that is out-of-range (with a negative value), and that stabilises at the final reading in a maximum of 20 to 30 s. If the controllers feature alarm signals for readings that are out-of-range, such signals may be activated, however they are cancelled in the time indicated.

For the digital measurement of the signal between the main board and the sensor board, a temperature and humidity measurement refresh period of 15s is used, which may introduce a delay in the reading.

If the outputs (voltage and current) are overloaded, the output is reset for a minimum measurement cycle (15 s).

Communication errors with the sensor board also reset the outputs.

The condition with 0 V output can be used to manage sensor errors on the controllers, and is available for 0 to 1 V, 0 to 10 V and 4 to 20 mA outputs, yet not for -0.5 to 1V.

WARNING!

The sensors are configured by default with 4 to 20 mA output. Before connecting to the controller, check the compatibility of the input. To set a different configuration on the sensor, change the default configuration.

On sensors with temperature and humidity output, both channels are configured in the same way, and mixed connections of the outputs are not possible. For 0 to 1 V, 0 to 10 V and 4 to 20 mA outputs, the start and end scale values are different from the AS* series analogue sensors (see the table below).

Sensors with normalised output: 0 to 1 V / 0 to 10 V / 4 to 20 mA	
-30 to 70°C	0 to 100% rH
0 to 1 V	0 to 1 V
0 to 10 V	0 to 10 V
4 to 20 mA	4 to 20 mA
Sensors with output: -0.5 to 1V	
-30 to 70°C	0 to 100% rH
-0.3 to 0.7V	0.0 to 1 V

Start and end range limits to be set on the controllers. These are independent of the effective range of measurement.

Example. For code DPWC110000 (-10 to 60°C and 10 to 90% rH)

For 0 to 1 V, 0 to .10V, 4 to 20 mA outputs set:

0 to 1 V 0V at -30°C and 0% rH ... 1V at 70°C and 100% rH

0 to 10 V 0V at -30°C and 0% rH. ... 10V at 70°C and 100% rH

4 to 20 mA 4mA at -30°C and 0% rH ... 20mA at 70°C and 100% rH

For -0.5 to 1V output (the limits generally do not need to be set)

-0.3V at -30°C +0.7V at 70°C

0V at 0% rH ... 1V at 100% rH

4.9 Table of main variables-parameters for serial sensors

The main feature of serial sensors is that they communicate data via the RS485 serial line (which can be configured by dipswitch). The parameters can be accessed via serial line using the Carel supervisor or Modbus protocols.

The unit code of the board is 59 (MAC parameter)

Below is the table of the parameters and status variables:

Name	Description	Read Write	Type A/I/D	UOM	#N/D	Min	Max	Def	SPV index	ModBus address
OFT	Temperature offset	R/W	A	°C x 10	EEPROM	-100	100	0	1	0
OFH	Humidity offset	R/W	A	% x 10	EEPROM	-100	100	0	2	1
DLT	Differential for updating the temperature	R/W	A	°C x 10	EEPROM	0	20	5	3	2
DLH	Differential for updating the humidity	R/W	A	% x 10	EEPROM	0	20	5	4	3
RSV	Reserved – Not used	R	A	-	-	0	0	-	(5)	4
TMP	Temperature value read by the sensor	R	A	°C x 10	RAM	-500	1000	-	6	5
UMI	Humidity value read by the sensor	R	A	% x 10	RAM	0	1000	-	7	6
RUG	Dewpoint value	R	A	°C x 10	RAM	-500	2000	-	8	7
DIP	Describes the status of the dipswitch	R	I	-	RAM	0	255	-	6	133
ERR	Describes the status of the errors for the TH sensor and the dewpoint	R	I	-	RAM	0	4095	-	7	134
EEP	Reset default values. 1 = default (returns to 0 automatically).	R/W	D	-	RAM	0	1	-	6	5
ERT	Temperature sensor reading error	R	D	-	RAM	0	1	-	7	6
ERH	Humidity sensor reading error	R	D	-	RAM	0	1	-	8	7
ETR	Dewpoint calculation error	R	D	-	RAM	0	1	-	9	8

Notes:

A indicates analogue variables, **the value transferred is in tenths (x10);**

D indicates digital variables;

I indicates integer variables;

Output variables

TMP: analogue value of the temperature read by the sensor;

UMI: analogue value of the relative humidity read by the sensor;

RUG: dewpoint temperature value (@ std. atm. press.) calculated based on the two temperature and humidity measurements. Range from -20 to +70 °C with humidity from 5 to 95% rH.

DIP: describes the status of the dipswitch.

Configuration parameters (saved in Flash / EEPROM)

OFT: used to calibrate the external HW connected to the sensor and specifies the offset to add to or subtract from the value read before being sent to the supervisor

OFH: used to calibrate the external HW connected to the sensor and specifies the offset to add to or subtract from the value read before being sent to the supervisor

- **DLT:** The value of the TMP variable is not updated if the temperature does not exceed this differential
- **DLH:** The value of the UMI variable is not updated if the humidity does not exceed this differential, used to limit the number of variations with data transfer on the serial line.

Errors: Output variables

EEP: digital value for the write error to Flash. Can be written and used to load the default values.

ERT: indicates that the data relating to the TMP parameter is not correct. This alarm can be generated if the sensor measures a value that is out-of-range or if there is a communication problem.

ERH: indicates that the data relating to the UMI parameter is not correct. This alarm can be generated if the sensor measures a value that is out-of-range or if there is a communication problem.

ETR: indicates that the data relating to the RUG parameter is not correct, generated if ERT and/or ERH are equal to 1.

ERR: Describes the status of all the alarms, as follows:

Bit0: The humidity sensor is out-of-range

Bit1: The UMI parameter is not updated due to I2C communication problems

Bit4: The temperature sensor is out-of-range

Bit5: The TMP parameter is not updated due to I2C communication problems

Bit8: The RUG parameter is not correct due to UMI and TMP being out-of-range

Bit9: The RUG parameter is not updated due to I2C communication problems

4.10 General warnings

- To maintain the index of protection declared in the versions with "IP55" case, the wiring must use multicore cables, with the outer sheath having a maximum diameter of 8 mm.
- It is recommended to use shielded cables. The cables carrying the temperature and humidity signals must not run near the 115 to 230 or 400 to 480 Vac power cables, or near cables that power from the contactors to the loads. Measurement errors due to electromagnetic coupling must be avoided.
- The sensor power supply and electrical signals are very low voltage, nonetheless for connection to the controllers, remember that supplementary electrical insulation is required, excluding the "sensor protection" cap. The metal protection of the sensors is connected to the sensor power supply reference. For conformity to the safety standards, double insulation must be used for the power supply to the sensor and the controller it is connected to, if the sensor zone is accessible to the user in the installation.
The sensors can be integrated into Class 1 or 2 equipment, with the following warnings:

Class 1:

- the power supply reference G0 must be earthed.

Class 2:

- double insulation or reinforced insulation must be used for the power supply to the sensor and the controller it is connected to. If this is not possible, in normal use, the sensor zone must be made inaccessible to the users.
- Do not expose to sources of heat or direct sunlight.

Note:

For the connection of the analogue outputs at distances over 30 m, the installer must make sure that the suitable precautions and protectors specified have been applied in compliance with the standards, so as to avoid faults due to surge. Depending on the installation, the shield of the analogue signal connection cables may need to be earthed.

4.11 Examples of applications

Applications

All the sensors can be connected to CAREL controllers for measuring the temperature and humidity values; below are examples of some connections to CAREL controllers.

Examples of connections

pCO³

pCO	Sensor
Bn= 1, ..., 4	ntc = sensor NTC output (res.)
Bn= 5, ..., 8	out T = active temperature output
Bm= 5, ..., 8	out H = active humidity output
AVSS	M = reference
+24 Vdc	+ (G) = power supply

The shield must be connected to AVSS

pCO²

pCO	Sensor
Bn= 1, ..., 10	ntc = sensor NTC output (res.)
Bn= 1, ..., 3 = 6, ..., 8	out T = active temperature output
Bn= 1, ..., 3 = 6, ..., 8	out H = active humidity output
GND	M = reference
+Vdc	+ (G) = power supply

The shield must be connected to GND

pCO¹

pCO	Sensor
Bn= 1, ..., 8	ntc = sensor NTC output (res.)
Bn= 1, ..., 4	out T = active temperature output
Bn= 1, ..., 4	out H = active humidity output
GND	M = reference
+Vdc	+ (G) = power supply

The shield must be connected to GND

IR universal

IR32	Sensor
7	ntc = sensor NTC output (res.)
8	ntc = sensor NTC output (res.)
IR32	Sensor
9	out T = active temperature or humidity output
7	M = reference
8	+ (G) = power supply

The shield must be connected to 7

IRDR

IRDR	Sensor
2	ntc = sensor NTC output (res.)
3	ntc = sensor NTC output (res.)

The shield must be connected to "2"

IRDR	Sensor
3	out T = active temperature or humidity output
1	M = reference
2	+ (G) = power supply

The shield must be connected to "1"

Example of connection with two IR instruments that must be powered separately from the power supply line by two different transformers.

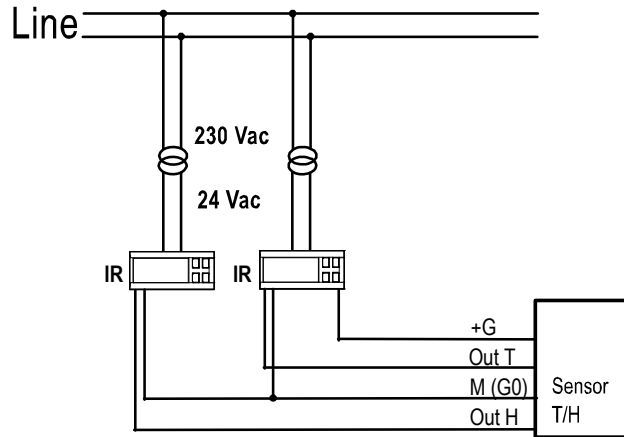


Fig. 4.I

FCM

FCM	1st sensor
7	out T/H (4 to 20 mA) = active temperature or humidity output
8	M = reference
6	+ (G) = power supply

The shield must be connected to "8"

FCM	1st sensor
10	out T/H (4 to 20 mA) = active temperature or humidity output
11	M = reference
9	+ (G) = power supply

FCM	2nd Sensor
10	out T/H (4 to 20 mA) = active temperature or humidity output
11	M = reference
9	+ (G) = power supply

The shield must be connected to "11"

Note: with one sensor the R200 Ω resistor does not need to be connected, if terminals 7-B1 and 10-B2 are jumpered.

"SD" humidifiers

SD	Sensor
57	out H = active humidity output
58/59	M = reference
56	+ (G) = power supply

The shield must be connected to 58/59

"heaterSteam", "humiFog" and "humiSteam" humidifiers

Humicontrol	Sensor
5l	out H = active humidity output
6l	M = reference
4l	+ (G) = power supply

The shield must be connected to 6l.

"MC" humidifiers

MC	Sensor
4	out H = active humidity output
3	M = reference
5	+ (G) = power supply

The shield must be connected to 2 (for both the sensors)

HumiSonic humidifiers

CDA 303	Sensor
S1	out H = active humidity output
GND/S2	M = reference
+VR	+ (G) = power supply

The shield must be connected to GND/S2

N.B. make sure that the inputs on the controllers and the corresponding active outputs of the sensor connected have the same current or voltage configuration; the parameters must be set accordingly.

4.12 Sensor element chemical compatibility table

The sensor elements have undergone chemical compatibility testing in accordance with ISO 16750-5:2003

Application method: brushing

Rest time: 1 hour

Check: > 24 hours after application

Five (5) samples were tested for each chemical load. After exposure, the samples were checked for:

- relative humidity measurement within specifications;
- temperature measurement within specifications;

Chemical Load	%RH	T
Diesel	OK	OK
Biodiesel	OK	OK
Ethanol (pure)	OK	OK
Isopropanol	OK	OK
Cockpit spray	OK	OK
Protective lacquer	OK	OK
Protective lacquer remover	OK	OK
Refreshment containing caffeine and sugar	OK	OK
Cold cleaning agent	OK	OK
Spiritus	OK	OK
Car wash cleaner	OK	OK
Glass cleaner	OK	OK
Interior cleaner	OK	OK

In addition, the following gas concentrations were evaluated regarding their effects on the humidity signal, based on tests and checks in the field.

	Effect in gas concentration		
	No effect	Reversible effect, offset < 5%RH	Non-reversible effect, offset > 5%RH
NH3 100 ppm		X	
CO2 5000ppm	X		
NO2 3ppm		X	
H2S 1ppm	X		
H2 3500 ppm	X		
Cl 1ppm		X	

4.13 Assembly and fastening the instrument

Wall version

The wall version is wall or panel mounted.

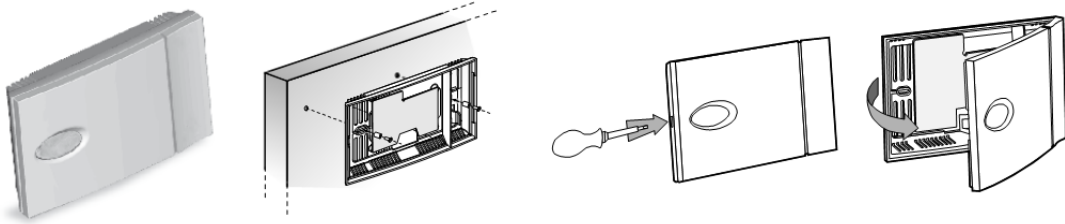


Fig. 4.m

Assembly notes

- Open the case using a flathead screwdriver in the slot, paying extra care not to damage the electronic parts; Fasten the rear of the sensor case to the panel or the wall (For fastening the case, use the screws supplied with the fastening kit, paying attention to use the proper spacers, to not damage the sensor's electronics.);
- Close the sensor with the top cover by pressing lightly.

Note: Pay attention not to remove the sensors board from the relevant housing, and avoid taking away the connector that connects it to the basic board.

Industrial environment version

The industrial environment version is wall or panel mounted.

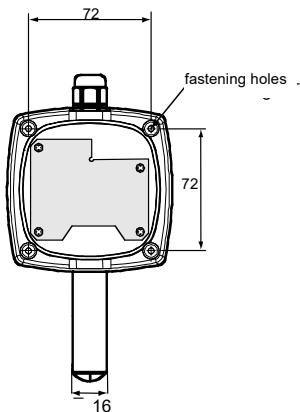


Fig. 4.n

Assembly notes

1. Open the case by turning the top cover anticlockwise;
2. Fasten the rear of the sensor case to the panel or the wall (use the screws supplied together with the sensor) placing the screws in the holes provided.



Fig. 4.n1

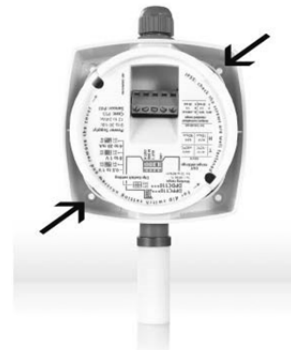


Fig. 4.n2

3. Make sure that the screws that hold the board protective cover are fastened tightly.



Fig. 4.n3

4. Close the sensor by turning the cover clockwise;



Fig. 4.n4

For the electrical connections, remove the top cover of the sensor. For the configuration, see the instructions shown below.

Duct version

The duct version is connected to the air duct using the special fastening bracket.

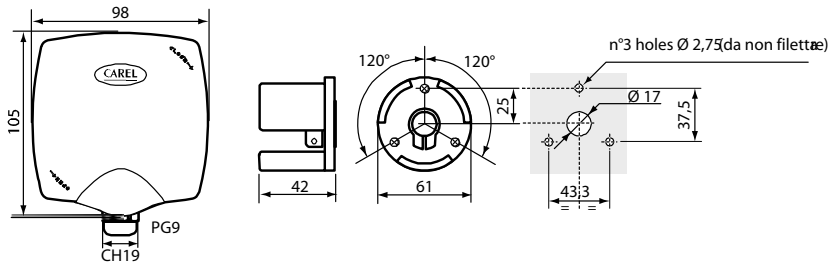


Fig. 4.0

Assembly notes

- Fasten the bracket to the air duct;
- Insert the rod on the bracket to the required depth;
- Tighten the screw on the bracket to fasten

For the electrical connections, remove the top cover of the sensor. For the configuration, see the instructions shown below.

4.14 Changing the default configuration for the wall sensor and duct sensor

To change the default configuration:

6. Remove the cover by rotating it anticlockwise;
7. Remove the two screws and remove the protective cover;
8. Change the selection pin, according to the required configuration;
9. Place the protective cover and fully tighten the two screws;
10. Close the cover again by rotating it clockwise.



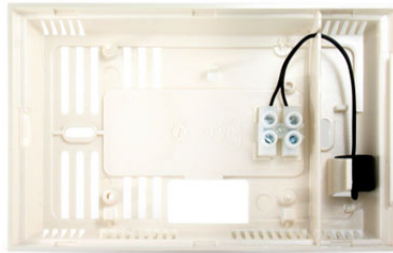
Fig. 4.P

4.15 Version with NTC output only

The temperature-only version with NTC resistive output uses an NTC sensor 10K@25°C (beta 3435), see the table of temperature-resistance shown below, with the following characteristics of the terminal:

Rated cross-section	2.5 mm ²
Maximum screwdriver size	2.8 mm
Terminal plastic material	Polyamide PA6
Terminal	Chrome-plated brass
Terminal screw	Chrome-plated steel

Connection example:
DPW series wall sensors



Inside view, bottom shell



Inside view, top shell

DPD series duct sensors



View of sensor without cover



Inside view

DPP series sensors for industrial environments



View of sensor without cover



Inside view

5. TECHNICAL SPECIFICATIONS

Power supply	from 8 to 32 Vdc from 18 to 32 Vdc for output 0...10V versions 12 to 24 Vac tolerance -10%, +15%																																																																																																																																																																																																																																																	
Current input (0 to 1 V 4-20 mA and 0 to 10 V active outputs)	- voltage output, load 10kΩ, 2 outputs Vout max 10 mA @ 12 Vdc power supply 35 mA, peak @ 24 Vdc power supply - current output, 2 x 20 mA outputs 35mA @ 12 Vdc power supply 24mA @ 24 Vdc power supply																																																																																																																																																																																																																																																	
AC power consumption (VA)	50mA @ 12 Vac power supply 24mA @ 24 Vac power supply 0.6 VA max power consumption / sensor																																																																																																																																																																																																																																																	
DC current input (RS485 serial output) (mA)	<i>Direct serial version</i> typ. 5 – max 12 mA @ 12 Vdc power supply typ. 4 - max 8 mA @ 24 Vdc power supply <i>Optically-isolated serial version, typ. - max</i> typ. 14 - max 20 mA @ 12 Vdc power supply typ. 9 – max 13 mA @ 24 Vdc power supply																																																																																																																																																																																																																																																	
AC power consumption (VA)	35 – 49mA RMS @ 12 Vac 25 – 33mA RMS @ 24 Vac 0.8 VA max power consumption / sensor																																																																																																																																																																																																																																																	
Operating range	DPW sensors Temperature: from -10 °C to +60 °C Humidity: from 10 to 90 % rH DPD and DPP sensors Temperature: from -20 °C to +70 °C Humidity: from 10 a 90 % rH and from 0 to 100 % rH, according to the model																																																																																																																																																																																																																																																	
Precision	NTC resistive: $\pm 0,3^{\circ}\text{C}$ a 25°C , $\pm 0,5^{\circ}\text{C}$ da 0°C a 50°C , $\pm 0,7^{\circ}\text{C}$ -20/70 °C																																																																																																																																																																																																																																																	
	<p>%rH</p> <table border="1"> <tr><td>100</td><td></td><td></td><td></td><td></td><td></td><td></td><td></td><td></td><td></td></tr> <tr><td>90</td><td>3.7</td><td>3.2</td><td>2.7</td><td>2.7</td><td>2.7</td><td>2.7</td><td>3.2</td><td>3.7</td><td></td></tr> <tr><td>80</td><td>3.2</td><td>2.7</td><td>2.2</td><td>2.2</td><td>2.2</td><td>2.7</td><td>2.7</td><td>3.2</td><td></td></tr> <tr><td>70</td><td>3.2</td><td>2.7</td><td>2.2</td><td>2.2</td><td>2.2</td><td>2.2</td><td>2.7</td><td>2.7</td><td></td></tr> <tr><td>60</td><td>2.7</td><td>2.2</td><td>2.2</td><td>2.2</td><td>2.2</td><td>2.2</td><td>2.2</td><td>2.7</td><td></td></tr> <tr><td>50</td><td>2.7</td><td>2.2</td><td>2.2</td><td>2.2</td><td>2.2</td><td>2.2</td><td>2.2</td><td>2.2</td><td></td></tr> <tr><td>40</td><td>2.7</td><td>2.2</td><td>2.2</td><td>2.2</td><td>2.2</td><td>2.2</td><td>2.2</td><td>2.2</td><td></td></tr> <tr><td>30</td><td>2.7</td><td>2.2</td><td>2.2</td><td>2.2</td><td>2.2</td><td>2.2</td><td>2.2</td><td>2.2</td><td></td></tr> <tr><td>20</td><td>2.7</td><td>2.7</td><td>2.2</td><td>2.2</td><td>2.2</td><td>2.2</td><td>2.2</td><td>2.2</td><td></td></tr> <tr><td>10</td><td>3.2</td><td>3.2</td><td>2.7</td><td>2.7</td><td>2.7</td><td>2.7</td><td>2.7</td><td>2.7</td><td></td></tr> <tr><td>0</td><td></td><td></td><td></td><td></td><td></td><td></td><td></td><td></td><td></td></tr> <tr><td></td><td>0</td><td>10</td><td>20</td><td>30</td><td>40</td><td>50</td><td>60</td><td>70</td><td>°C</td></tr> </table> <p>10-90%rH sensor (part numbers DP**1*****) HUM: $\pm 2.2\%$ min, see table TEMP: $\pm 0.6^{\circ}\text{C}$ @ 25°C; $\pm 0.9^{\circ}\text{C}$ @ -10/60°C C</p>	100										90	3.7	3.2	2.7	2.7	2.7	2.7	3.2	3.7		80	3.2	2.7	2.2	2.2	2.2	2.7	2.7	3.2		70	3.2	2.7	2.2	2.2	2.2	2.2	2.7	2.7		60	2.7	2.2	2.2	2.2	2.2	2.2	2.2	2.7		50	2.7	2.2	2.2	2.2	2.2	2.2	2.2	2.2		40	2.7	2.2	2.2	2.2	2.2	2.2	2.2	2.2		30	2.7	2.2	2.2	2.2	2.2	2.2	2.2	2.2		20	2.7	2.7	2.2	2.2	2.2	2.2	2.2	2.2		10	3.2	3.2	2.7	2.7	2.7	2.7	2.7	2.7		0											0	10	20	30	40	50	60	70	°C	<p>%rH</p> <table border="1"> <tr><td>100</td><td>3.2</td><td>2.7</td><td>2.7</td><td>2.7</td><td>2.7</td><td>2.7</td><td>3.2</td><td>3.7</td><td></td></tr> <tr><td>90</td><td>3.2</td><td>2.7</td><td>2.2</td><td>2.2</td><td>2.2</td><td>2.2</td><td>2.7</td><td>3.2</td><td></td></tr> <tr><td>80</td><td>2.7</td><td>2.2</td><td>2.0</td><td>2.0</td><td>2.0</td><td>2.2</td><td>2.2</td><td>2.7</td><td></td></tr> <tr><td>70</td><td>2.7</td><td>2.2</td><td>2.0</td><td>2.0</td><td>2.0</td><td>2.0</td><td>2.2</td><td>2.2</td><td></td></tr> <tr><td>60</td><td>2.2</td><td>2.0</td><td>2.0</td><td>2.0</td><td>2.0</td><td>2.0</td><td>2.0</td><td>2.2</td><td></td></tr> <tr><td>50</td><td>2.2</td><td>2.0</td><td>2.0</td><td>2.0</td><td>2.0</td><td>2.0</td><td>2.0</td><td>2.0</td><td></td></tr> <tr><td>40</td><td>2.2</td><td>2.0</td><td>2.0</td><td>2.0</td><td>2.0</td><td>2.0</td><td>2.0</td><td>2.0</td><td></td></tr> <tr><td>30</td><td>2.2</td><td>2.0</td><td>2.0</td><td>2.0</td><td>2.0</td><td>2.0</td><td>2.0</td><td>2.0</td><td></td></tr> <tr><td>20</td><td>2.2</td><td>2.2</td><td>2.0</td><td>2.0</td><td>2.0</td><td>2.0</td><td>2.0</td><td>2.0</td><td></td></tr> <tr><td>10</td><td>2.7</td><td>2.7</td><td>2.2</td><td>2.2</td><td>2.2</td><td>2.2</td><td>2.2</td><td>2.2</td><td></td></tr> <tr><td>0</td><td>3.2</td><td>3.2</td><td>2.7</td><td>2.7</td><td>2.7</td><td>2.7</td><td>2.7</td><td>2.7</td><td></td></tr> <tr><td></td><td>0</td><td>10</td><td>20</td><td>30</td><td>40</td><td>50</td><td>60</td><td>70</td><td>°C</td></tr> </table> <p>0-100%rH sensor (part numbers DP**2*****) HUM: $\pm 2\%$ min, see table TEMP: $\pm 0.5^{\circ}\text{C}$ @ 25°C; $\pm 0.9^{\circ}\text{C}$ @ -20/70°C</p>	100	3.2	2.7	2.7	2.7	2.7	2.7	3.2	3.7		90	3.2	2.7	2.2	2.2	2.2	2.2	2.7	3.2		80	2.7	2.2	2.0	2.0	2.0	2.2	2.2	2.7		70	2.7	2.2	2.0	2.0	2.0	2.0	2.2	2.2		60	2.2	2.0	2.0	2.0	2.0	2.0	2.0	2.2		50	2.2	2.0	2.0	2.0	2.0	2.0	2.0	2.0		40	2.2	2.0	2.0	2.0	2.0	2.0	2.0	2.0		30	2.2	2.0	2.0	2.0	2.0	2.0	2.0	2.0		20	2.2	2.2	2.0	2.0	2.0	2.0	2.0	2.0		10	2.7	2.7	2.2	2.2	2.2	2.2	2.2	2.2		0	3.2	3.2	2.7	2.7	2.7	2.7	2.7	2.7			0	10	20	30	40	50	60	70	°C
100																																																																																																																																																																																																																																																		
90	3.7	3.2	2.7	2.7	2.7	2.7	3.2	3.7																																																																																																																																																																																																																																										
80	3.2	2.7	2.2	2.2	2.2	2.7	2.7	3.2																																																																																																																																																																																																																																										
70	3.2	2.7	2.2	2.2	2.2	2.2	2.7	2.7																																																																																																																																																																																																																																										
60	2.7	2.2	2.2	2.2	2.2	2.2	2.2	2.7																																																																																																																																																																																																																																										
50	2.7	2.2	2.2	2.2	2.2	2.2	2.2	2.2																																																																																																																																																																																																																																										
40	2.7	2.2	2.2	2.2	2.2	2.2	2.2	2.2																																																																																																																																																																																																																																										
30	2.7	2.2	2.2	2.2	2.2	2.2	2.2	2.2																																																																																																																																																																																																																																										
20	2.7	2.7	2.2	2.2	2.2	2.2	2.2	2.2																																																																																																																																																																																																																																										
10	3.2	3.2	2.7	2.7	2.7	2.7	2.7	2.7																																																																																																																																																																																																																																										
0																																																																																																																																																																																																																																																		
	0	10	20	30	40	50	60	70	°C																																																																																																																																																																																																																																									
100	3.2	2.7	2.7	2.7	2.7	2.7	3.2	3.7																																																																																																																																																																																																																																										
90	3.2	2.7	2.2	2.2	2.2	2.2	2.7	3.2																																																																																																																																																																																																																																										
80	2.7	2.2	2.0	2.0	2.0	2.2	2.2	2.7																																																																																																																																																																																																																																										
70	2.7	2.2	2.0	2.0	2.0	2.0	2.2	2.2																																																																																																																																																																																																																																										
60	2.2	2.0	2.0	2.0	2.0	2.0	2.0	2.2																																																																																																																																																																																																																																										
50	2.2	2.0	2.0	2.0	2.0	2.0	2.0	2.0																																																																																																																																																																																																																																										
40	2.2	2.0	2.0	2.0	2.0	2.0	2.0	2.0																																																																																																																																																																																																																																										
30	2.2	2.0	2.0	2.0	2.0	2.0	2.0	2.0																																																																																																																																																																																																																																										
20	2.2	2.2	2.0	2.0	2.0	2.0	2.0	2.0																																																																																																																																																																																																																																										
10	2.7	2.7	2.2	2.2	2.2	2.2	2.2	2.2																																																																																																																																																																																																																																										
0	3.2	3.2	2.7	2.7	2.7	2.7	2.7	2.7																																																																																																																																																																																																																																										
	0	10	20	30	40	50	60	70	°C																																																																																																																																																																																																																																									
	IMPORTANT: possible variations in the range $\pm 2^{\circ}\text{C}$ and $\pm 5\%$ rH in the presence of strong electromagnetic fields (10 V/m)																																																																																																																																																																																																																																																	
Storage	-20/70 °C ; 10-90%rH non-condensing																																																																																																																																																																																																																																																	
Operating limits	-10/60 °C ; 10-90%rH non-condensing DPW -20/70 °C ; 0-100%rH non-condensing for DPD DPP versions																																																																																																																																																																																																																																																	
Temperature sensor	NTC 10KΩ a 25 °C 1%																																																																																																																																																																																																																																																	
Humidity sensor	Capacitive sensor																																																																																																																																																																																																																																																	
Humidity output signals	Range 0 to 100% rH Voltage 10 mV/% rH for 0 to 1V (load Rmin = 1 kΩ) Voltage 100 mV/% rH for 0 to 10V (load Rmin = 1 kΩ) Current 4 to 20 mA 4mA=0% rH; 20 mA=100% rH (load Rmax= 100 Ω)																																																																																																																																																																																																																																																	
Temperature output signals	Range -30/70 °C Voltage 10 mV/% rH for -0.5 to 1V (load Rmin = 1 kΩ) Voltage for 0 to 1V 0V = -30°C ; 1V = +70°C (load Rmin = 1 kΩ) Voltage for 0 to 10V 0V = -30°C ; 10V = +70°C (load Rmin = 1 kΩ) Current 4 to 20 mA 4 mA=-30°C ; 20 mA=+70°C (load Rmax= 100Ω)																																																																																																																																																																																																																																																	

Terminal block	Screw terminals for cables max. cross-section 1.5 – min. 0.5 mm ²
Case index of protection	IP55 for DPD, DPP (ducts and ind. env.) IP30 for DPW (wall)
Sensor index of protection	IP54 for DPP IP40 for DPD IP30 for DPW
Temperature time constant	in still air 300 s in moving air (3 m/s)
Humidity time constant	in still air 60 s in moving air (3 m/s)
Classification according to protection against electric shock	Can be integrated in class 1 and 2 equipment
PTI of the insulating materials	250 V
Period of stress across the insulating parts	Long
Environmental pollution	Normal
Category of resistance to heat and fire	Category D (for case and cover)
Categoria (immunità contro le sovratensioni)	Category 2

5.1 Cleaning and maintenance

When cleaning the instrument do not use ethyl alcohol, hydrocarbons (petrol), ammonia and derivatives. Use neutral detergents and water. Periodically check the aeration slits on the sensor to make sure that air can flow freely through, without obstructions due to impurities or dust in the site of installation.

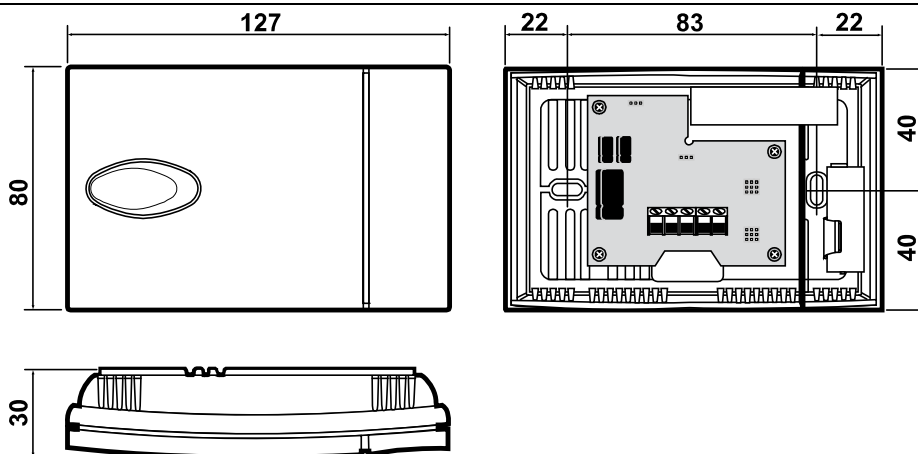
6. WARNINGS FOR THE REPLACEMENT OF THE AS* SERIES

The size and fittings of the DP series* sensors are compatible with the AS* series. Specifically:
 model ASW is perfectly compatible with model DPW*
 for model ASP*, the outside dimensions and the drilling template are different than for model DPP*.
 for model ASD*, the outside dimensions are different, while the fastening flange remains unchanged for model DPD*

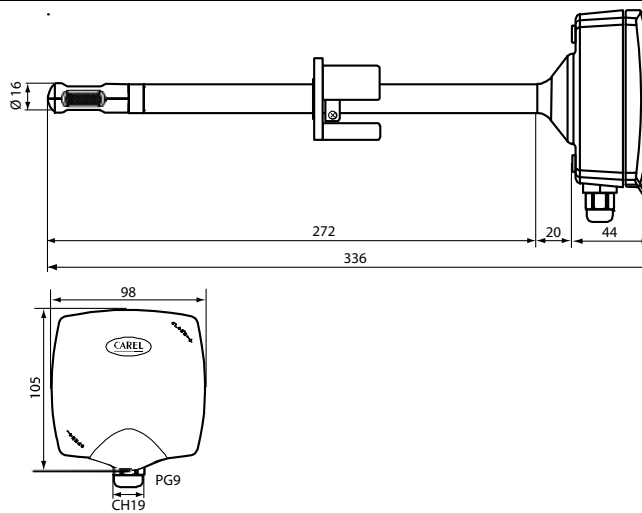
For the 0 to 1 V, 0 to 10 V and 4 to 20 mA outputs, the start and end scale values are different from those on the AS* series analogue sensors. For further information, see the chapter **Functional notes and differences between DP and AS sensors**.

7. MECHANICAL DIMENSIONS

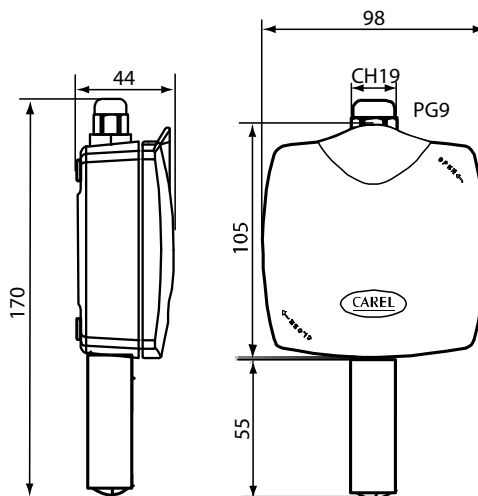
7.1 Model DPW



7.2 Model DPD



7.3 Model DPP



CAREL reserves the right modify or change its products without prior warning.

CAREL

CAREL Industries.HQs

Via dell'Industria, 11 - 35020 Brugine - Padova (Italy)

Tel. (+39) 049.9716611 Fax (+39) 049.9716600

<http://www.carel.com> - e-mail: carel@carel.com

